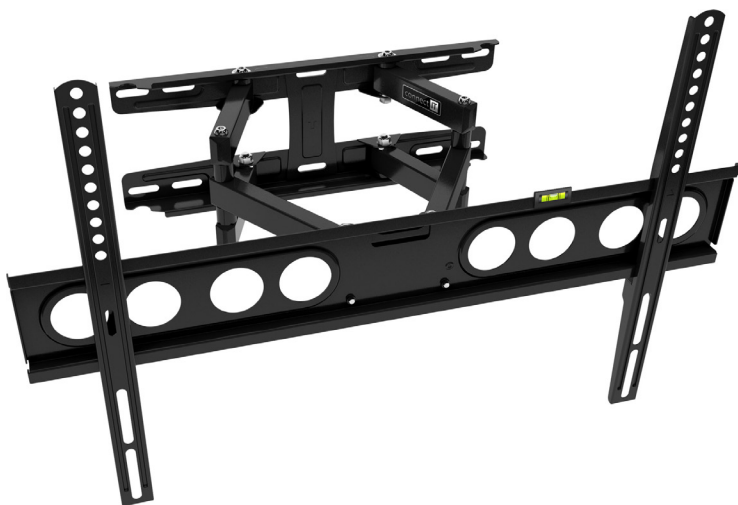


USER MANUAL  
BENUTZERHANDBUCH  
UŽIVATELSKÝ MANUÁL  
UŽIVATEĽSKÝ MANUÁL

EN  
DE  
CZ  
SK



**WALL MOUNT FOR FLAT SCREEN  
WANDHALTERUNG FÜR MONITORE&TV-GERÄTE  
NÁSTĚNNÝ DRŽÁK NA OBRAZOVKU  
NÁSTENNÝ DRŽIAK NA OBRAZOVKU**

**CMH-7600-BK**



Before putting this product into operation, please read carefully all the instructions, even if you are already familiar with using similar products. Use the product only as described in this manual. Keep this manual in case you need it for future reference.

EN

The electronic version of this user manual can be downloaded on the website [www.connectit-europe.com](http://www.connectit-europe.com).

We recommend keeping the original packaging of the product, invoice and warranty certificate at least for the time the warranty is valid. When shipping the product, we recommend using the original packaging that the product was delivered in that will provide the best protection for it from being damaged during transport.

## 1 Warning

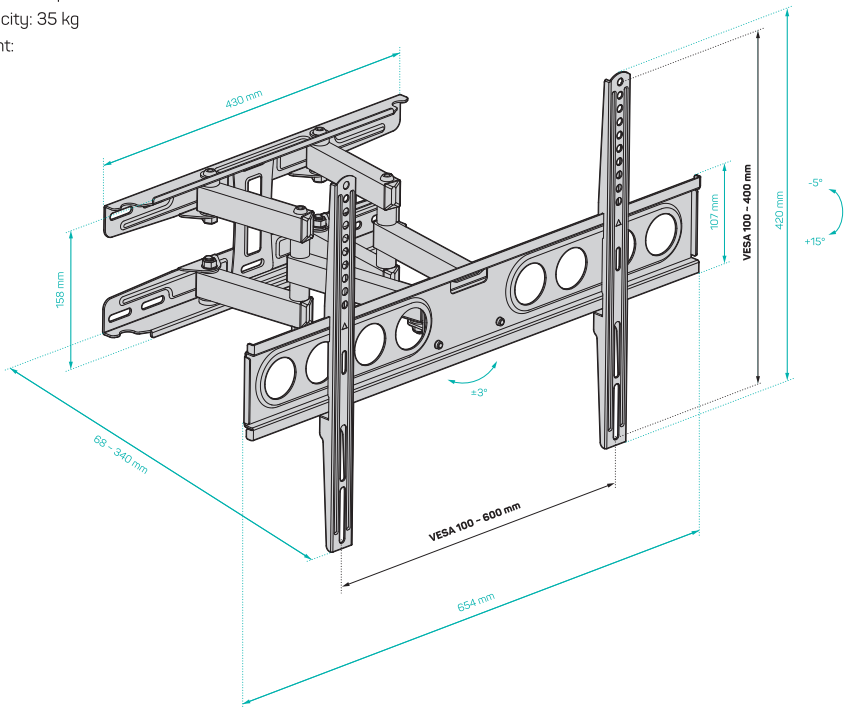
- The wall or the surface used for securing the mount must have sufficient strength and maximum load to secure the weight of the mount, the screen and other accessories.
- When installing the screen, use an assistance of another person.
- During the installation, tighten the screws properly, but make sure not to strip the threads. That could damage the installed screen or significantly decrease the maximum load of the mount.
- This wall mount is designed for indoor use only. Outdoor use may cause harm, damage to the mount or the installed screen.
- Check the stability and safety of the mount at least every three months.

## 2 Specifications

- Colour: black
- Quick and easy assembly
- Screws and concrete anchors included
- Fits most 32"-70" flat panels
- Max. load capacity: 35 kg

- VESA compliant:

- 100 x 100
- 200 x 100
- 200 x 200
- 300 x 100
- 300 x 200
- 300 x 300
- 400 x 100
- 400 x 200
- 400 x 300
- 400 x 400
- 500 x 100
- 500 x 200
- 500 x 300
- 500 x 400
- 600 x 100
- 600 x 200
- 600 x 300
- 600 x 400



CMH-7600-BK



600x400



35 kg



32" - 70"



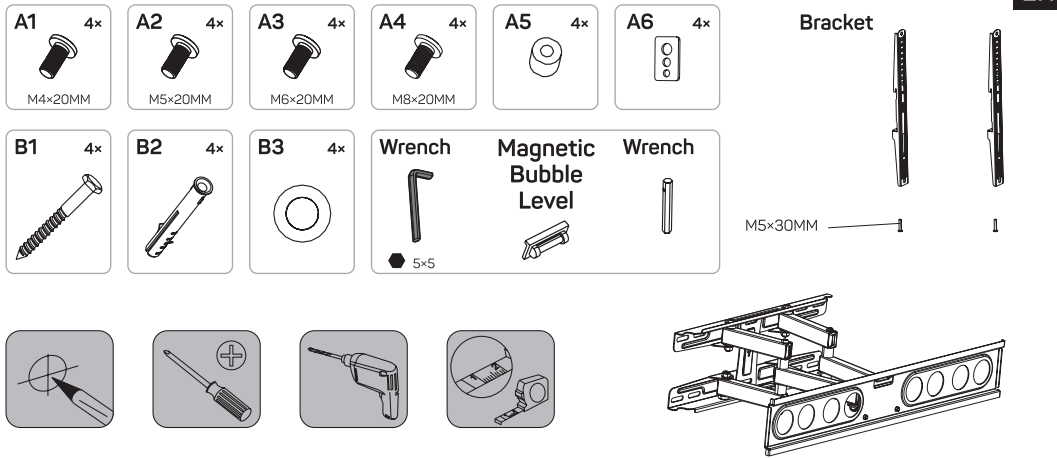
68 - 340 mm



-5° + 15°

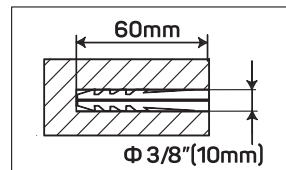
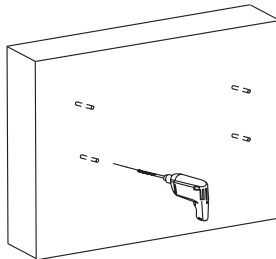


## 3 Package contents

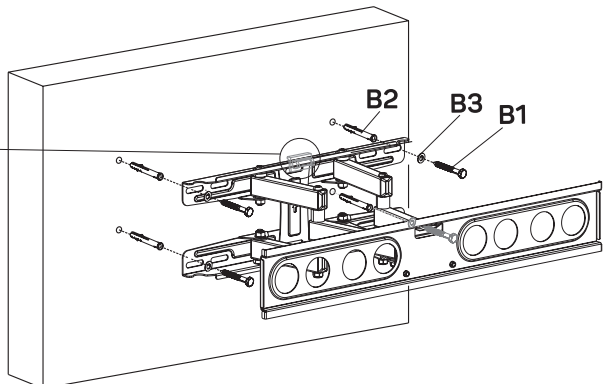
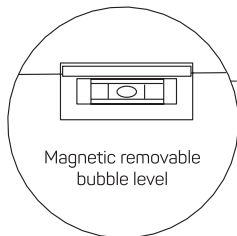


## 4 Assembly

### 1a. CONCRETE WALL

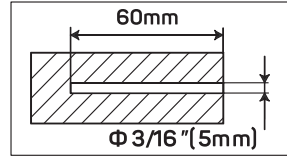
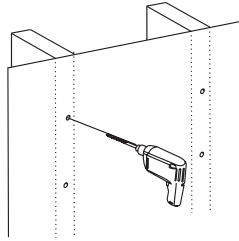


### 2a. CONCRETE WALL

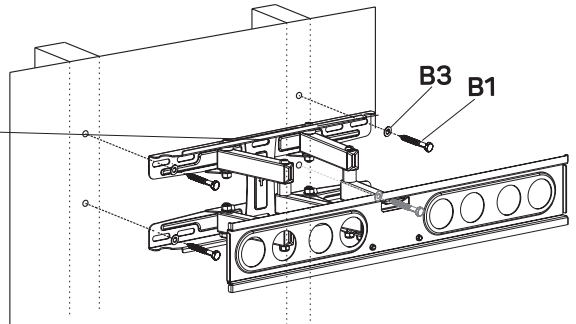
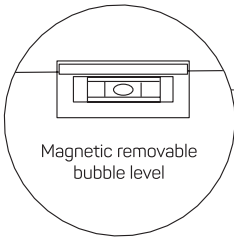


EN

## 1b. WOOD STUD



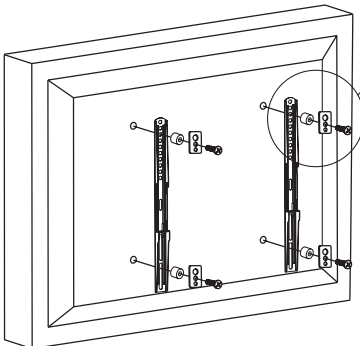
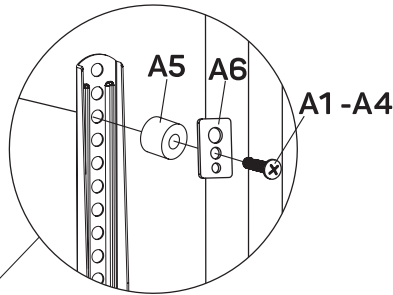
## 2b. WOOD STUD



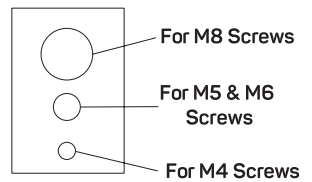
## 3a.



If our screws are too long for your TV, please prepare some shorter screws by yourself.



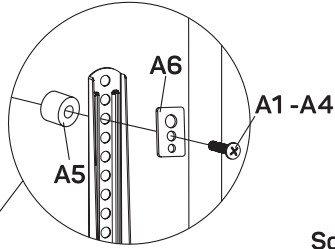
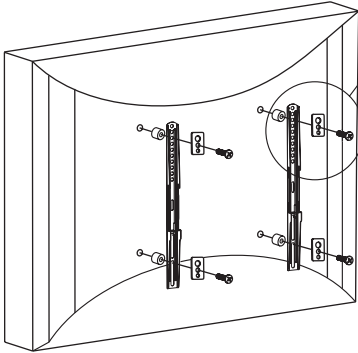
### Square Washer (A6)



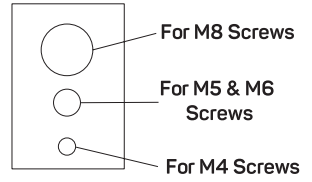
### 3b.



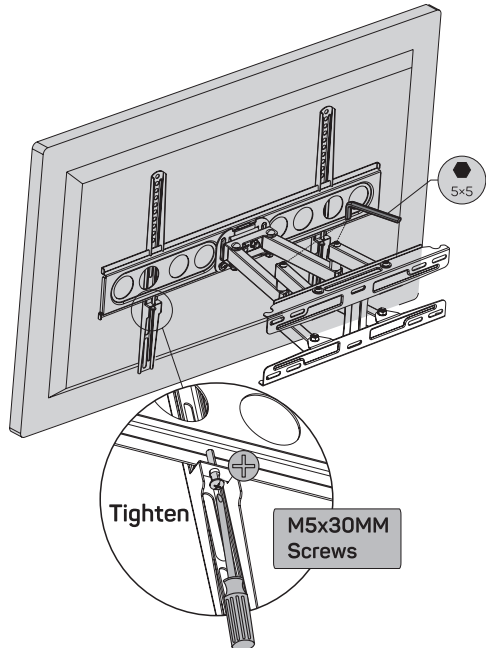
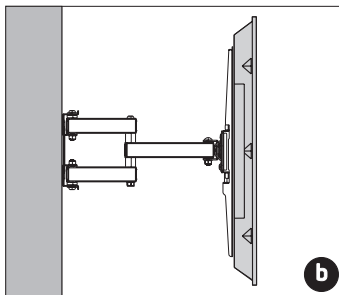
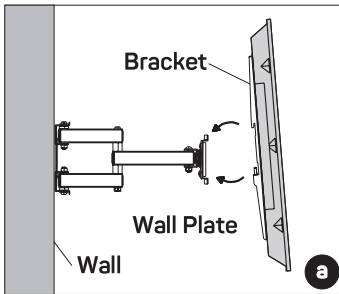
If our screws are too long for your TV, please prepare some shorter screws by yourself.



Square Washer (A6)



### 4.



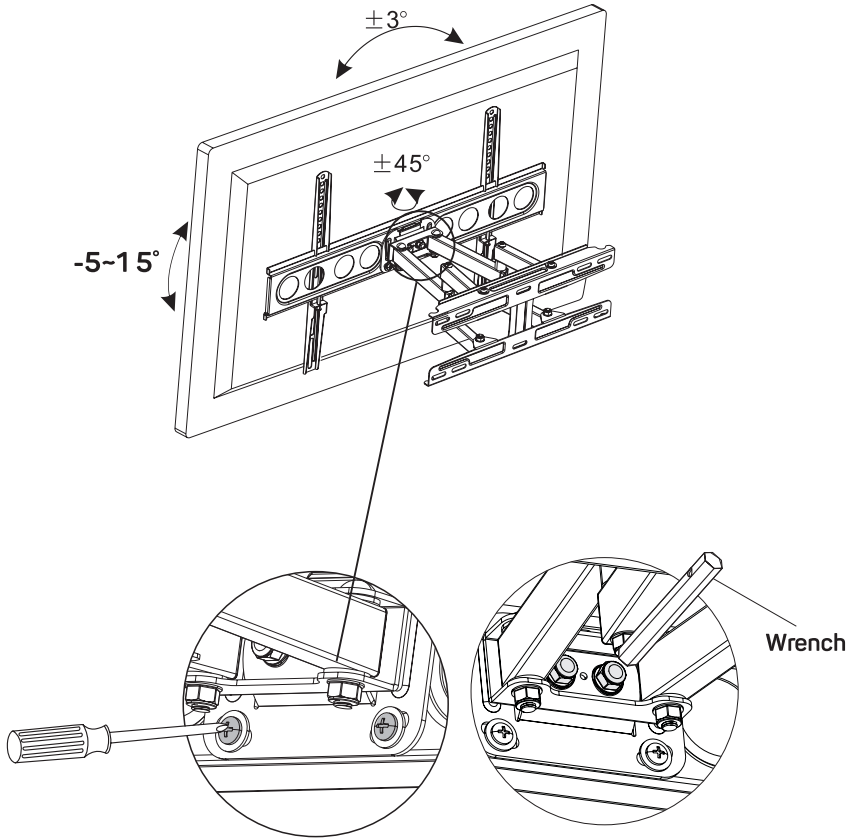
Tighten

M5x30MM  
Screws



EN

5.



Tighten or loose the screws on the wall plate to keep level.

Tighten or loose the screw nuts on the wall plate to adjust the tilting angle.

Vor Inbetriebnahme dieses Produkts lesen Sie bitte sorgfältig die komplette Anleitung zu dessen Benutzung, und das auch für den Fall, dass Sie mit der Verwendung eines Produkts ähnlicher Bauart vertraut sind. Benutzen Sie das Produkt nur auf die Art und Weise, wie in dieser Anleitung beschrieben. Bewahren Sie diese Anleitung für den weiteren Verwendungsbedarf gut auf.

Diese Bedienungsanleitung können Sie auch in elektronischer Version herunterladen auf der Webseite: [www.connectit-europe.com](http://www.connectit-europe.com).

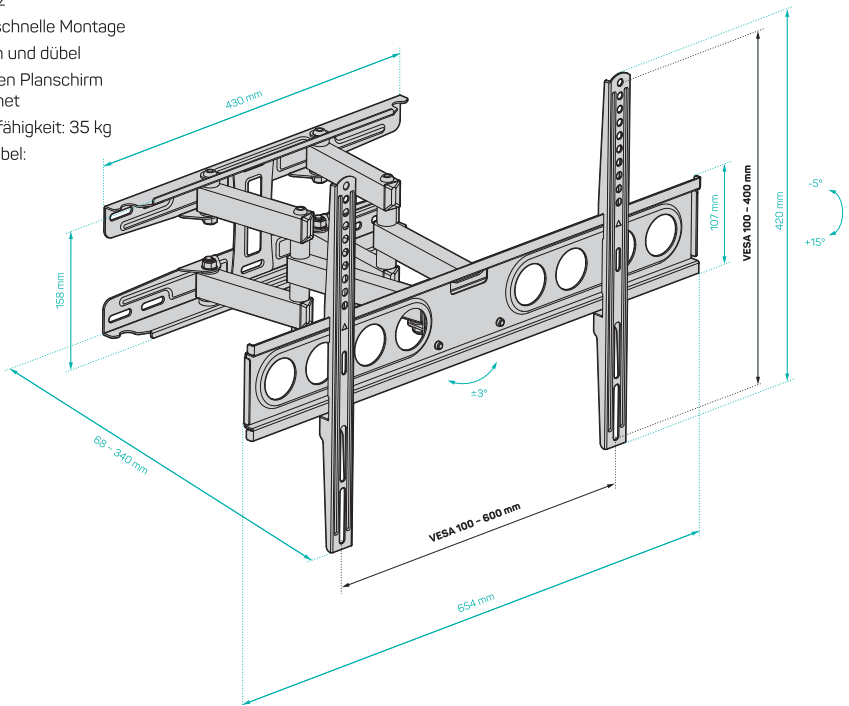
Mindestens für die Dauer der Garantielaufzeit ist die Aufbewahrung der Originalverpackung des Produkts, des Kaufbelegs sowie des Garantieblatts (falls mitgeliefert) zu empfehlen. Beim Transport empfehlen wir das Produkt zurück in die Originalverpackung zu legen, in der es geliefert wurde und die es am besten gegen Beschädigungen beim Transport schützt.

# 1 Warnung

- Die Wand oder die Fläche zur Befestigung des Halters muss über eine ausreichende Festigkeit und Tragfähigkeit für das Gesamtgewicht des Halters, des Bildschirms und des Zubehörs verfügen.
- Bei der Installation des Bildschirms nehmen Sie die Hilfe einer weiteren Person in Anspruch.
- Ziehen Sie bei der Installation die Schrauben ordentlich fest. Geben Sie jedoch acht, dass Sie das Gewinde nicht beschädigen. Die Beschädigung des installierten Bildschirms oder eine radikale Verringerung der Tragfähigkeit des Halters können die Folge sein.
- Dieser Halter ist nur für die Verwendung in Innenräumen bestimmt. Andernfalls können Verletzungen, die Beschädigung des Halters oder des installierten Bildschirms eintreten.
- Kontrollieren Sie die Stabilität und die Sicherheit des Halters mindestens einmal in drei Monaten.

# 2 Spezifikation

- Farbe: Schwarz
- Einfache und schnelle Montage
- Inkl. schrauben und dübel
- Geeignet für den Planschirm 32"-70" geeignet
- Maximale Tragfähigkeit: 35 kg
- VESA-kompatibel:
  - 100 x 100
  - 200 x 100
  - 200 x 200
  - 300 x 100
  - 300 x 200
  - 300 x 300
  - 400 x 100
  - 400 x 200
  - 400 x 300
  - 400 x 400
  - 500 x 100
  - 500 x 200
  - 500 x 300
  - 500 x 400
  - 600 x 100
  - 600 x 200
  - 600 x 300
  - 600 x 400

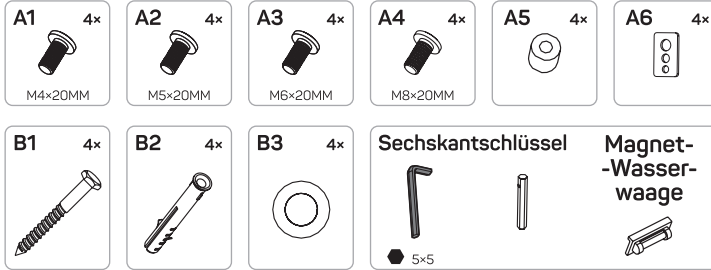


<b>CMH-7600-BK</b>					
	600x400	35 kg	32" - 70"	68 - 340 mm	-5° + 15°

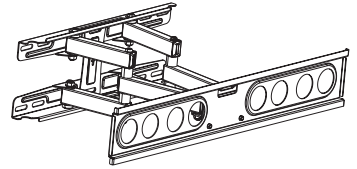
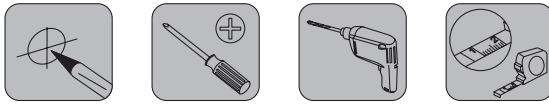
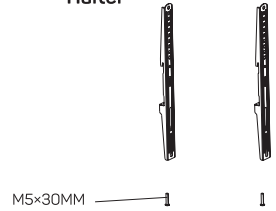


### 3 Verpackungsinhalt

DE

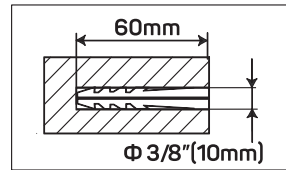
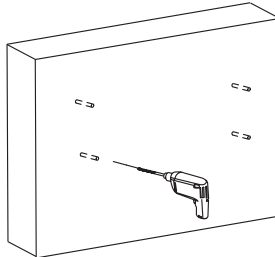


Halter

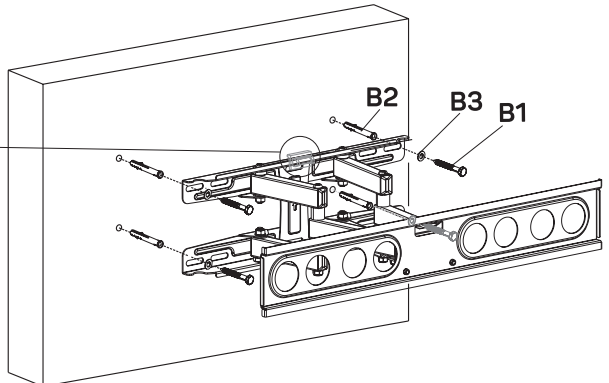
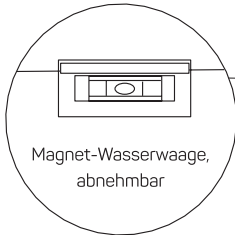


### 4 Montage

#### 1a. BETONWAND

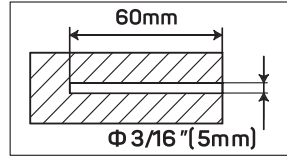
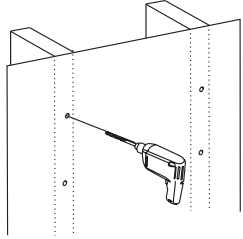


#### 2a. BETONWAND

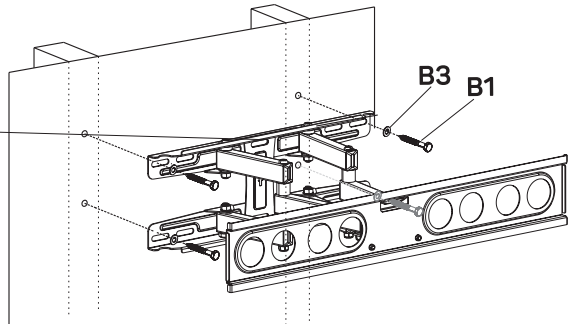




1b. HOLZDÜBEL



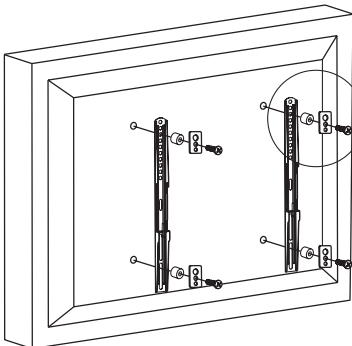
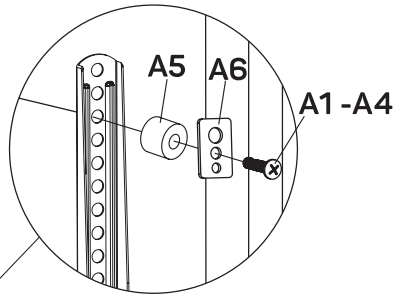
2b. HOLZDÜBEL



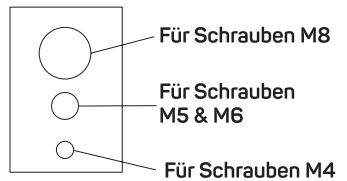
3a.



Sollten die Schrauben für Ihr TV-Gerät zu lang sein, halten Sie selbst einige kürzere Schrauben bereit.



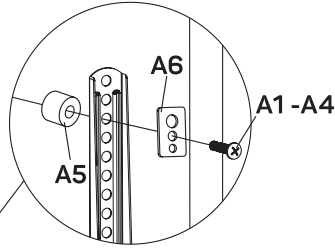
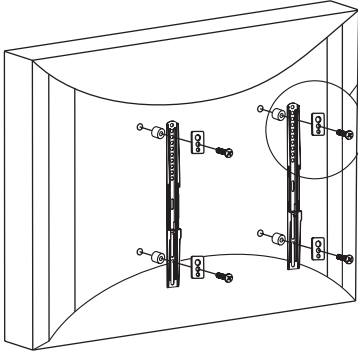
Viereckige Unterlegscheiben (A6)



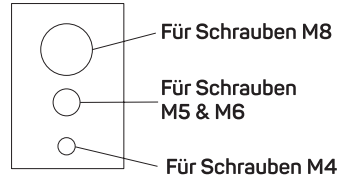
3b.



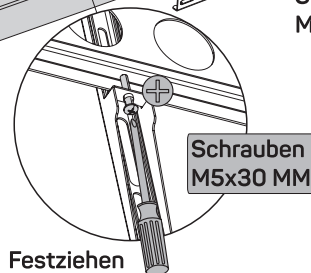
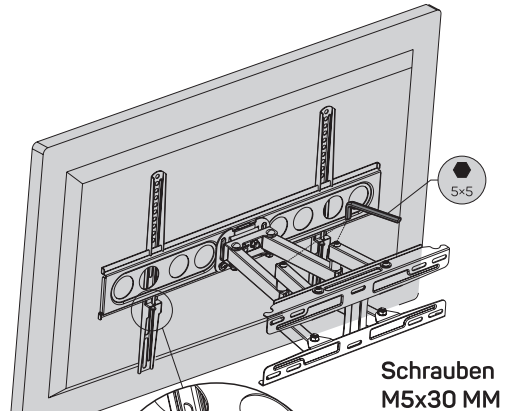
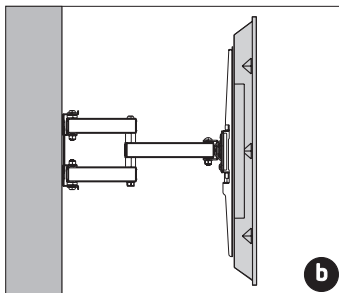
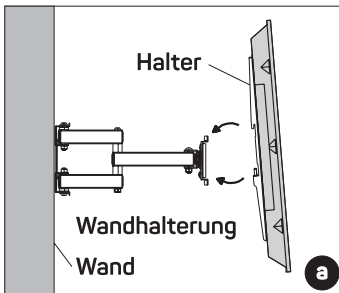
Sollten die Schrauben für Ihr TV-Gerät zu lang sein, halten Sie selbst einige kürzere Schrauben bereit.



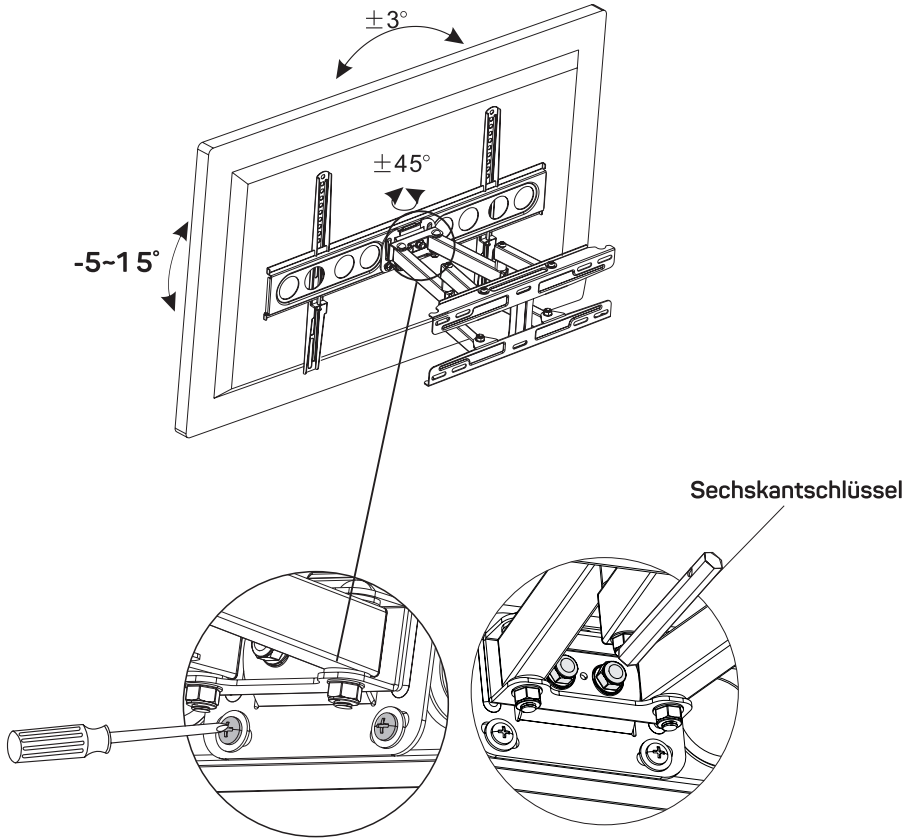
Viereckige Unterlegscheiben (A6)



4.



5.



Anziehen oder Lockern der Schrauben an der Wandhalterung zum Justieren.

Anziehen oder Lockern der Muttern an der Wandhalterung zur Einstellung des Neigungswinkels.

Před uvedením tohoto výrobku do provozu si, prosím, pečlivě prostudujte celý návod k jeho použití, a to i v případě, že jste již obeznámeni s používáním výrobků podobného typu. Výrobek používejte pouze tak, jak je popsáno v tomto návodu k použití. Tento návod k použití uschovejte pro případ další potřeby.

V elektronické podobě si tento návod k použití můžete stáhnout na webových stránkách [www.connectit-europe.com](http://www.connectit-europe.com).

Minimálně po dobu záruky doporučujeme uschovat originální balení výrobku, doklad o nákupu a případně i záruční list, pokud byl dodán.

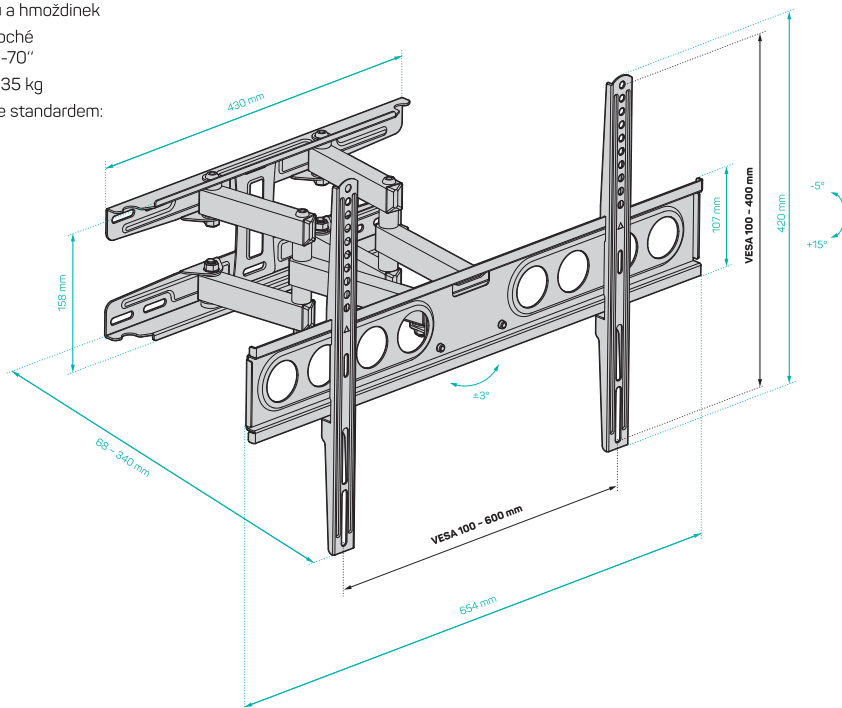
V případě přepravy doporučujeme zabalit výrobek zpět do originálního balení, ve kterém byl dodán a který jej nejlépe chrání proti poškození při přepravě.

## 1 Varování

- Stěna nebo plocha pro upevnění držáku musí mít dostatečnou pevnost a nosnost pro celkovou hmotnost držáku, obrazovky a příslušenství.
- Při instalaci obrazovky využijte asistenci druhé osoby.
- Šrouby při instalaci řádně utáhněte. Dejte však pozor, abyste nedošlo ke stržení závitů. Může dojít k poškození instalované obrazovky nebo radikálnímu snížení nosnosti držáku.
- Tento držák je určen pouze pro vnitřní použití. Při venkovním použití držáku může dojít ke zranění, poškození držáku nebo nainstalované obrazovky.
- Kontrolujte stabilitu a bezpečnost držáku alespoň jednou za tři měsíce.

## 2 Specifikace

- Barva: černá
- Snadná a rychlá montáž
- Včetně šroubů a hmoždinek
- Vhodný pro ploché obrazovky 32"-70"
- Max. nosnost: 35 kg
- Kompatibilní se standardem:
  - 100 x 100
  - 200 x 100
  - 200 x 200
  - 300 x 100
  - 300 x 200
  - 300 x 300
  - 400 x 100
  - 400 x 200
  - 400 x 300
  - 400 x 400
  - 500 x 100
  - 500 x 200
  - 500 x 300
  - 500 x 400
  - 600 x 100
  - 600 x 200
  - 600 x 300
  - 600 x 400



CMH-7600-BK



600x400



35 kg



32" - 70"



68 - 340 mm



-5° + 15°

## 3 Obsah balení



Konzola

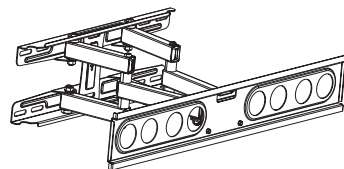
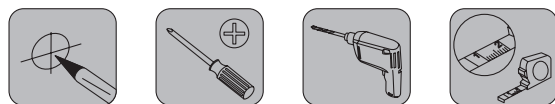


M5x30MM

1

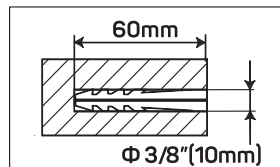
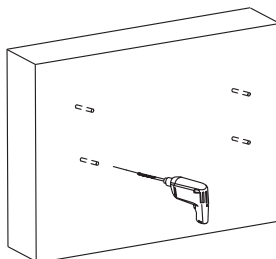
1

CZ

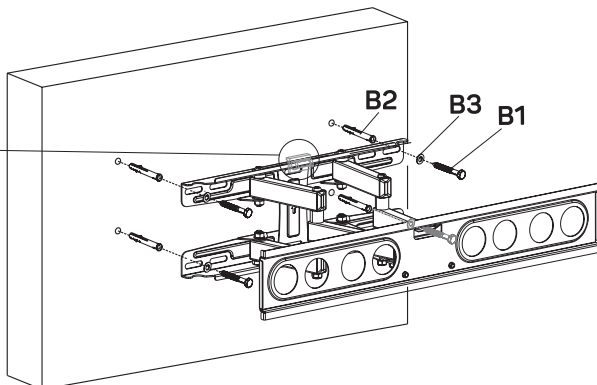
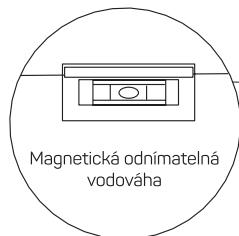


## 4 Montáž

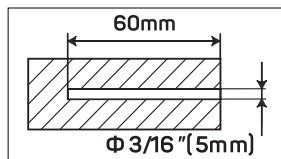
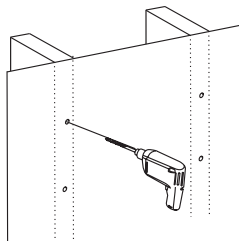
### 1a. BETONOVÁ ZEĎ



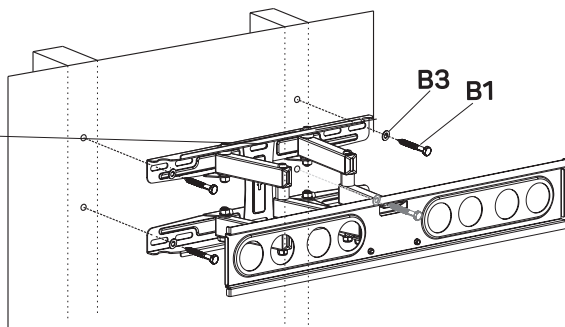
### 2a. BETONOVÁ ZEĎ



## 1b. DŘEVĚNÉ SLOUPKY



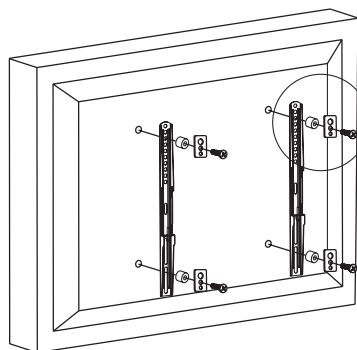
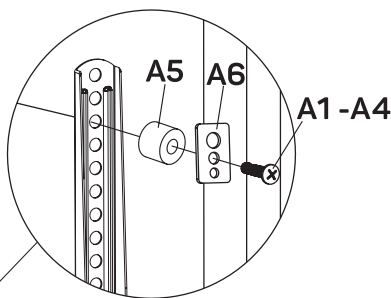
## 2b. DŘEVĚNÉ SLOUPKY



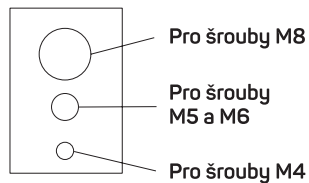
## 3a.



Pokud jsou naše šrouby pro vaši televizi moc dlouhé, budete si muset sami opatřit kratší.



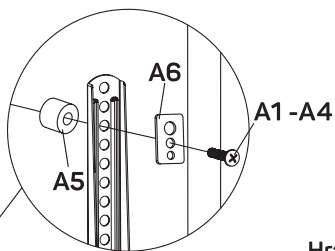
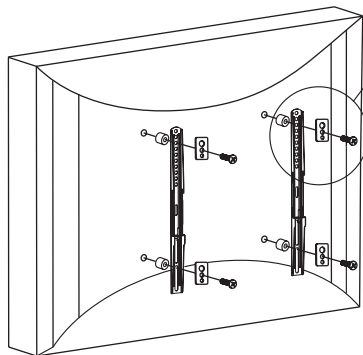
Hranatá podložka (A6)



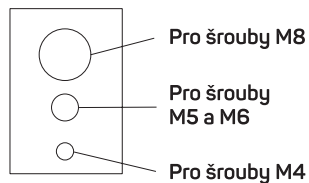
## 3b.



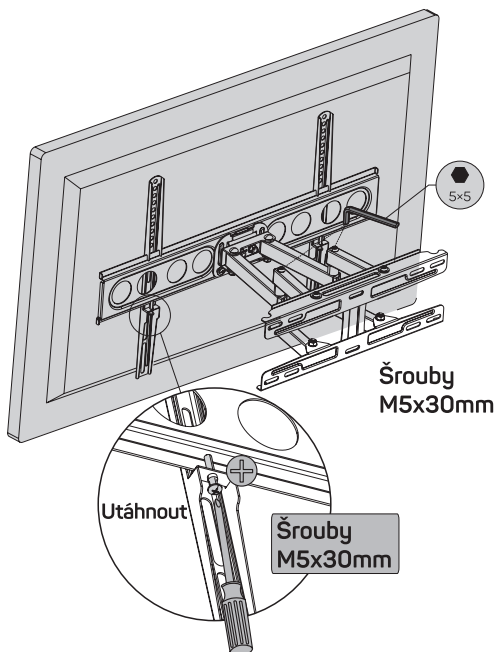
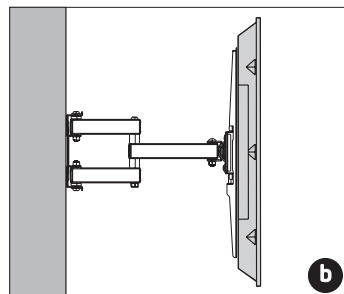
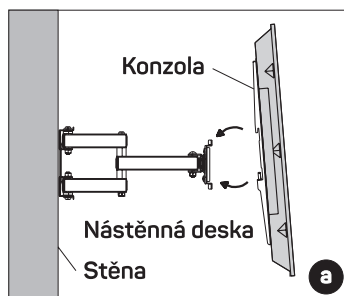
Pokud jsou naše šrouby pro vaši televizi moc dlouhé, budete si muset sami opatřit kratší.



Hrnatá podložka (A6)

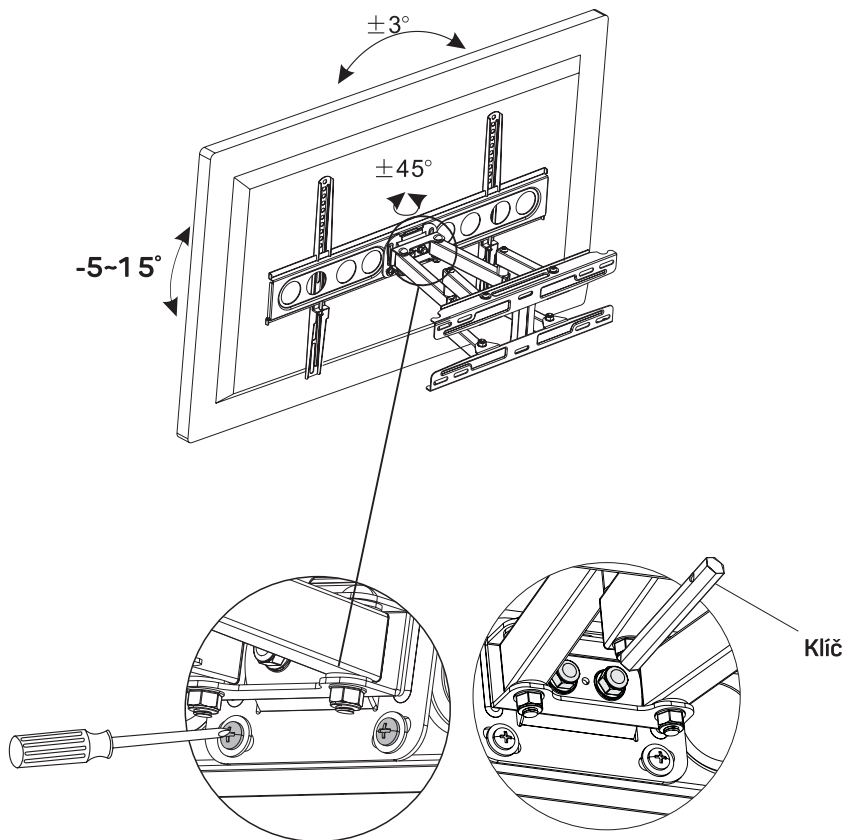


## 4.



5.

CZ



Horizontálně vyrovnejte utažením nebo povolením šroubů na nástěnné desce.

Utažením nebo povolením matic na nástěnné desce upravte úhel náklonu.



Pred uvedením tohto výrobku do prevádzky, si prosím starostlivo prečítajte celý návod na použitie, a to aj v prípade, že ste už oboznámený s používaním výrobku podobného typu. Výrobok používajte iba tak, ako je popísané v tomto návode na používanie. Tento návod k použitiu uchovajte pre prípad ďalšej potreby.

V elektronickej podobe si tento návod na použitie môžete stiahnuť na webovej stránke [www.connectit-europe.com](http://www.connectit-europe.com)

Minimálne po dobu záruky odporúčame uchovať originálne balenie výrobku, doklad o nákupe a prípadne aj záručný list, pokiaľ bol dodaný. V prípade prepravy odporúčame zabaliť výrobok späť do originálneho balenia, v ktorom bol dodaný, a ktorý ho najlepšie ochráni proti poškodeniu pri preprave.

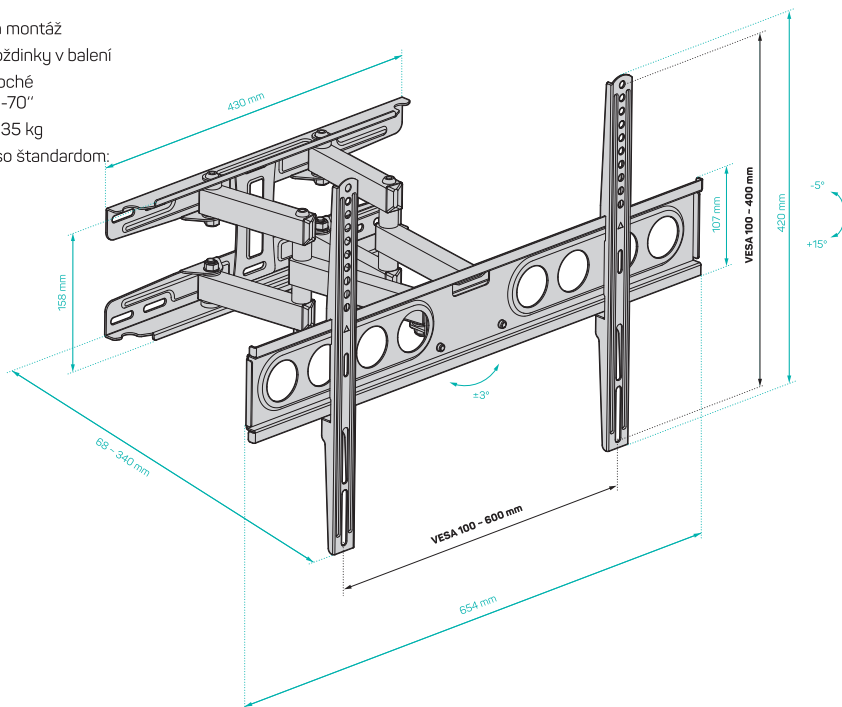
SK

## 1 Varovanie

- Stena alebo plocha pre upevnenie držiaku musí mať dostatočnú pevnosť a nosnosť pre celkovú hmotnosť držiaku, obrazovky a príslušenstva.
- Pri inštalácii obrazovky využite asistenciu druhej osoby.
- Šraubky pri inštalácii riadne utiahnite. Dajte však pozor, aby nedošlo k strhnutiu závitov. Môže dôjsť k poškodeniu inštalovanej obrazovky alebo radikálnemu zníženiu nosnosti držiaka.
- Tento držiak je určený iba pre vŕtné použitie. Pri vonkajšom použití držiaka môže dôjsť k zraneniu, poškodeniu držiaka alebo nainštalovanej obrazovky.
- Kontrolujte stabilitu a bezpečnosť držiaka aspoň raz za tri mesiace.

## 2 Špecifikácie

- Farba: čierna
- Ľahká a rýchla montáž
- Skrutky a hmoždinky v balení
- Vhodný pre ploché obrazovky 32"-70"
- Max. nosnosť: 35 kg
- Kompatibilný so štandardom:
  - 100 x 100
  - 200 x 100
  - 200 x 200
  - 300 x 100
  - 300 x 200
  - 300 x 300
  - 400 x 100
  - 400 x 200
  - 400 x 300
  - 400 x 400
  - 500 x 100
  - 500 x 200
  - 500 x 300
  - 500 x 400
  - 600 x 100
  - 600 x 200
  - 600 x 300
  - 600 x 400



CMH-7600-BK



600x400



35 kg



32" - 70"



68 - 340 mm

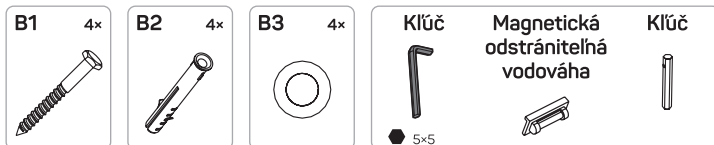


-5° + 15°



## 3 Obsah balenia

SK

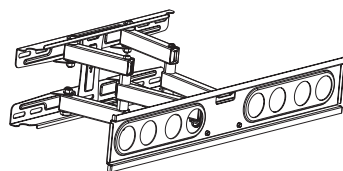
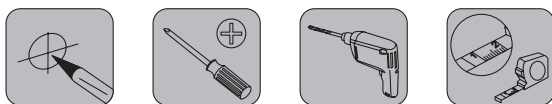


Konzola



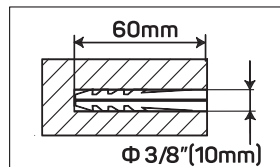
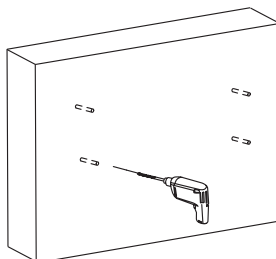
M5×30MM 1

1

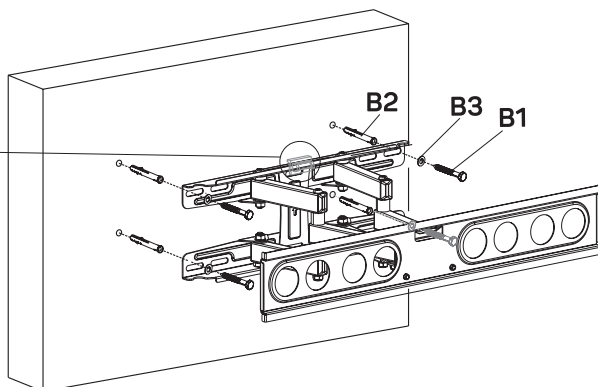


## 4 Montáž

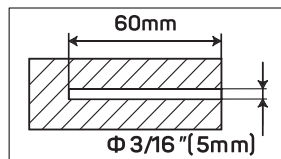
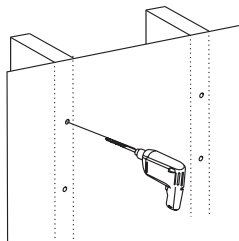
### 1a. BETÓNOVÁ STENA



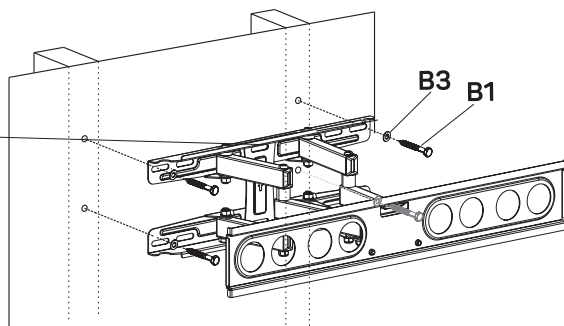
### 2a. BETÓNOVÁ STENA



## 1b. DREVENÝ NOSNÍK



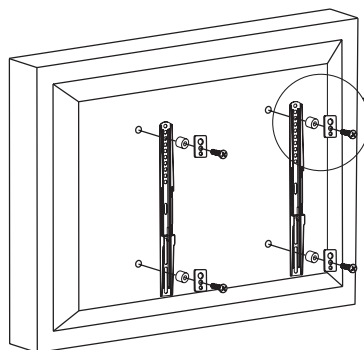
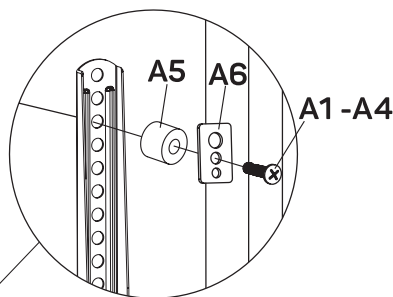
## 2b. DREVENÝ NOSNÍK



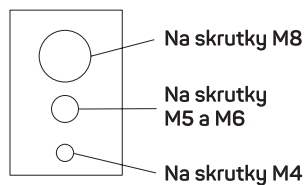
## 3a.



Ak sú naše skrutky pre váš televízor príliš dlhé, budete si musieť sami opatriť kratšie.

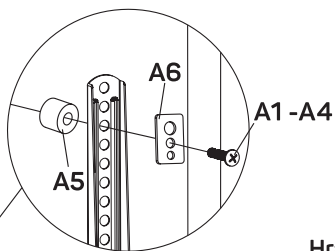


Hranatá podložka (A6)

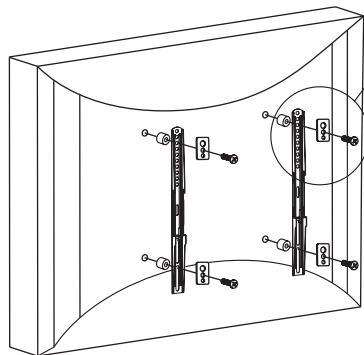
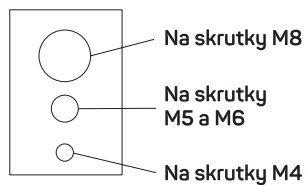


3b.

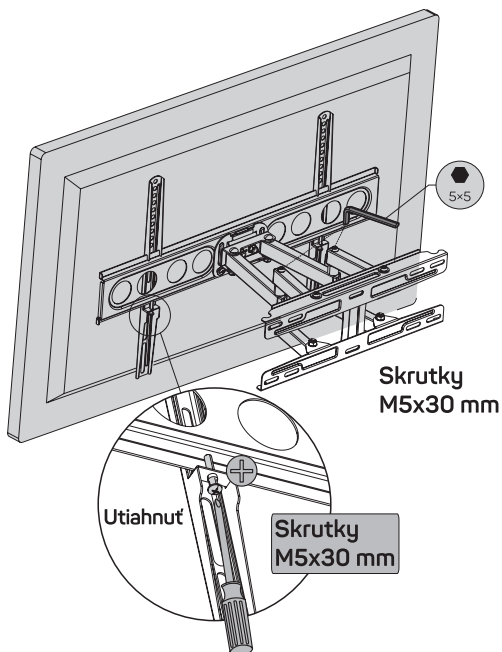
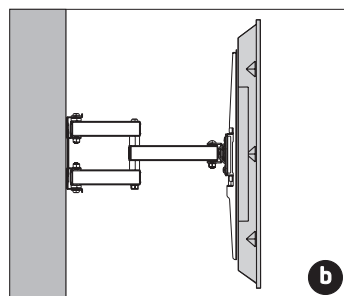
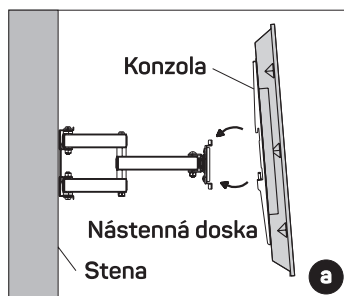
**!** Ak sú naše skrutky pre váš televízor príliš dlhé, budete si musieť sami opatriť kratšie.



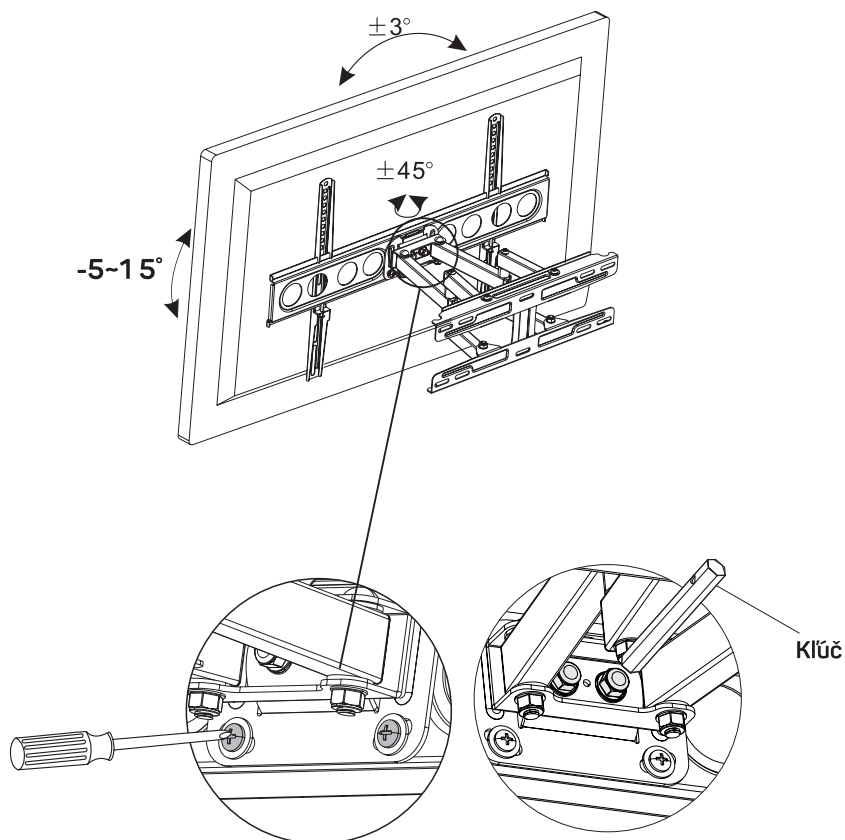
Hranatá podložka (A6)



4.

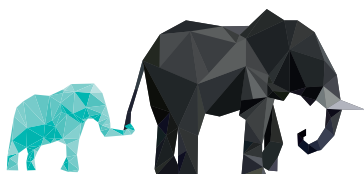


5.



Horizontálne vyrovnajte utiahnutím alebo povolením skrutiek na nástennej doske.

Uťahnutím alebo povolením matíc na nástennej doske upravte uhol náklonu.



connect **IT**®

MANUFACTURER  
HERSTELLER  
VÝROBCE  
VÝROBCA

IT TRADE, a.s.  
Brtnická 1486/2  
101 00 Praha 10 - Michle  
Czech Republic  
tel.: +420 734 777 444  
[service@connectit-europe.com](mailto:service@connectit-europe.com)  
[www.connectit-europe.com](http://www.connectit-europe.com)