

USER MANUAL
BENUTZERHANDBUCH
UŽIVATELSKÝ MANUÁL
POUŽÍVATEĽSKÝ MANUÁL
HASZNÁLATI ÚTMUTATÓ



EN GAMING SPEAKERS
DE GAMING-LAUTSPRECHER
CZ HERNÍ REPRODUKTORY
SK HERNÉ REPRODUKTORY
HU GAMING HANGSZÓRÓK

CSP-1100-BK



THANK YOU FOR BUYING A CONNECT IT PRODUCT.

Do you want to be the first to know about other news of CONNECT IT? Follow us on social media.



YouTube



#connectit

- Before putting this product into operation please read through the User's Manual carefully, even if you are already familiar with the use of similar products. Use the product only as described in this User's Manual.
- Keep this User's Manual for future reference. It is an integral part of the product and may contain important instructions for commissioning this product, its operation and cleaning.
- Make sure that all other people handling this product are familiar with this Manual. If you hand the product over to other people, make sure that they read this User's Manual, which shall be given to them together with the product.

We recommend keeping the original packaging of the product, proof of purchase and the warranty card, if supplied, at least for the warranty period. In case of transport, we recommend packing the product in the original packaging, in which it has been delivered in, as it protects it best against damage during transport.

Scan this QR code to get the latest version of the User's Manual. In your smartphone, open the QR code reader application and point the smartphone at this code – the page for downloading the latest version of the User's Manual will open:



You can also find the latest version of the User's Manual on our website www.connectit-europe.com

The text and technical specifications are subject to change.



1 Important safety instructions

The use of the product limits your awareness of surrounding sounds. Therefore do not drive vehicles or operate any machines when using the product. Clean the product using a soft damp cloth that does not give up any fluff. Do not use any aggressive agents for cleaning.



To prevent possible hearing damage, do not listen at high volume levels for long periods.

2 Technical Specifications

- Power output: 2 x 3 W
- Size of inverter: 45 mm
- Frequency: 150 Hz - 20 kHz
- Sensitivity: >30dB

- System requirements: Windows/Linux/Mac OS
- Connectors: USB-A, Jack 3.5 mm (M)
- Cable length: 1.1 m
- Dimensions: 70 x 120 x 75 mm
- Weight: 386 g

3 Packaging Contents

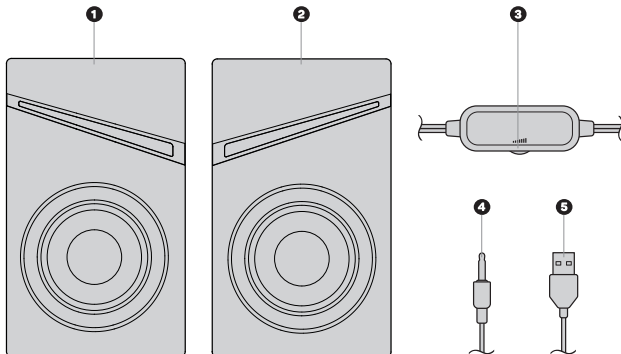
- Gaming speakers
- User manual



4 Description of Each Part

A

- 1 Left speaker
- 2 Right speaker
- 3 Volume controller
- 4 3.5 mm jack connector
- 5 USB-A connector (backlight source)



5 Notices

INSTRUCTIONS AND INFORMATION REGARDING THE DISPOSAL OF USED PACKAGING MATERIALS

Packaging materials and old appliances shall preferably be recycled. The packaging materials of this product can be disposed of as sorted waste. The same applies to the plastic bags made of polyethylene (PE) and other materials – please hand them over for recycling.



DISPOSAL OF WASTE ELECTRICAL & ELECTRONIC EQUIPMENT

In accordance with the European Directive 2012/19/EU on waste electrical and electronic equipment (WEEE), this appliance is labeled with this symbol on the product or its packaging to indicate that this product shall not be treated as household waste. It must be disposed of at a collection site for recycling of waste electrical and electronic equipment. The proper disposal of this product helps to prevent adverse impacts on the environment and human health, which could otherwise result from improper waste disposal. The disposal shall be carried out in accordance with waste management regulations. For more detailed information about the recycling of this product, contact the local authorities, household waste disposal services or the shop where you have bought the product. For proper disposal, renewal and recycling, hand the products over to the designated collection sites. Alternatively, in some EU or other European countries, you can return the products to your local dealer when buying an equivalent new product. The proper disposal of this product helps to preserve valuable natural resources and prevent potential adverse impacts on the environment and human health, which could result from improper waste disposal. For details, contact your local authorities or the nearest collection facility. In case of improper disposal of this type of waste, fines may be imposed in accordance with national legislation.

For business entities in the EU countries

If you want to dispose of electrical and/or electronic equipment, please contact your dealer or supplier for the necessary information.

Disposal in other countries outside the European Union

This symbol is valid in the European Union. If you want to dispose of this product, contact your local authorities or your dealer for the necessary information about the proper way of disposal.

In accordance with the law, we provide the take-back, processing and free environmentally friendly disposal of electrical and electronic equipment through the collective system of REMA Systém, a.s. The main purpose is to protect the environment by ensuring the efficient recycling of waste electrical and electronic equipment.

For the current list of collection sites, see the web www.rema.cloud



This product meets all the basic requirements of the applicable EU directives. It is CE marked. This mark indicates the conformity of the product's technical characteristics with the applicable technical regulations.

The EU Declaration of Conformity is available at www.connectit-europe.com



WIR DANKEN IHNEN FÜR DEN KAUF EINES PRODUKTS VON CONNECT IT.

Wollen Sie als Erste mehr über die Neuheiten von CONNECT IT erfahren? Folgen Sie uns in den sozialen Medien.



- Vor der Inbetriebnahme dieses Produktes lesen Sie bitte aufmerksam die gesamte Benutzeranleitung, auch dann, wenn Sie bereits die Verwendung von Produkten ähnlichen Typs kennen. Verwenden Sie das Produkt nur so, wie in dieser Benutzeranleitung beschrieben.
- Bewahren Sie diese Benutzeranleitung für den künftigen Bedarf auf. Sie ist integrierter Bestandteil des Produktes und kann wichtige Hinweise zur Inbetriebnahme des Produktes, zu seiner Bedienung und Reinigung enthalten.
- Stellen Sie sicher, dass auch sonstige Personen, die mit dem Produkt umgehen, mit dieser Anleitung bekanntgemacht werden. Sofern Sie das Produkt anderen Personen übergeben, achten Sie darauf, dass sie diese Benutzeranleitung gelesen haben, und übergeben Sie sie gemeinsam mit dem Produkt.

Wir empfehlen, die Originalverpackung des Produktes, den Kaufbeleg und ggf. den Garantieschein zumindest für die Dauer der Garantie aufzubewahren. Im Falle des Transports empfehlen wir, das Produkt in jener Originalverpackung zu verpacken, in welcher es geliefert wurde und welche am besten gegen eine Beschädigung beim Transport schützt.

Die neueste Version dieser Benutzeranleitung erhalten Sie durch das Scannen dieses QR-Codes. Öffnen Sie im Smartphone die App mit dem QR-Code-Leser und richten Sie es auf diesen Code (es wird jene Website geöffnet, auf welcher Sie die neueste Version dieser Benutzeranleitung herunterladen können):



Die neueste Version dieser Benutzeranleitung finden Sie auch auf der Website www.connectit-europe.com

Änderungen des Textes und der technischen Spezifikation vorbehalten.



1 Sicherheitsinstruktionen

Die Verwendung des Produktes schränkt Sie bei der Wahrnehmung der Umgebungsgeräusche ein. Während der Benutzung lenken Sie daher keine Fahrzeuge bzw. bedienen Sie keine Maschinen. Reinigen Sie das Gerät mit einem weichen, angefeuchteten Tuch, welches nicht fusset. Verwenden Sie bei der Reinigung keine aggressiven Reinigungsmittel.



Sofern Sie einer möglichen Schädigung des Gehörs vorbeugen wollen, sollten Sie die Lautstärke auf lange Zeit angemessen gering halten.

2 Technische Spezifikation

- Leistung: 2 x 3 W
- Größe der Wandler: 45 mm
- Frequenz: 150 Hz - 20 kHz
- Empfindlichkeit: >30dB
- Systemanforderungen: Windows/Linux/Mac OS
- Anschlüsse: USB-A, Jack 3,5 mm [M]
- Länge des Kabels: 1,1 m
- Abmessungen: 70 x 120 x 75 mm
- Gewicht: 386 g

3 Inhalt der Packung

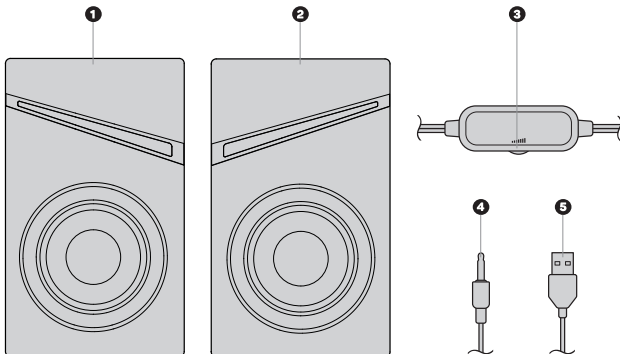
- Gaming-Lautsprecher
- Benutzerhandbuch

4 Beschreibung der einzelnen Teile

DE
3

A

- 1 Linker Lautsprecher
- 2 Rechter Lautsprecher
- 3 Lautstärkeregelung
- 4 3,5-mm-Klinkenstecker
- 5 USB-A-Anschluss (Quelle für Hintergrundbeleuchtung)



5 Hinweis

HINWEISE UND INFORMATIONEN ZUM UMGANG MIT DER GEBRAUCHTEN VERPACKUNG

Geben Sie dem Recycling der Verpackungsmaterialien und alter Geräte den Vorrang. Das Verpackungsmaterial dieses Produktes kann der Erfassung separierten Abfalls zugeführt werden. Geben Sie ebenso die Kunststoffbeutel aus Polyethylen (PE) und anderen Materialien in der Annahmestelle separierten Abfalls zur Wiederverwertung ab.



ENTSORGUNG GEBRAUCHTER ELEKTRISCHER UND ELEKTRONISCHER GERÄTE

Dieses Gerät ist im Einklang mit der Europäischen Richtlinie 2012/19/EU über elektrischen Abfall und elektrische Geräte /WEEE) durch dieses Symbol auf dem Produkt oder seiner Verpackung gekennzeichnet und gibt an, dass dieses Produkt nicht in den Hausmüll gehört. Es ist in die Sammelstelle für das Recycling elektrischer und elektronischer Geräte zu verbringen. Mit der Gewährleistung der richtigen Entsorgung dieses Produktes helfen Sie bei der Verhinderung negativer Folgen für die Umwelt und die menschliche Gesundheit, welche andernfalls durch die ungeeignete Entsorgung dieses Produktes entstünden. Die Entsorgung hat im Einklang mit den Vorschriften für den Umgang mit Abfällen zu erfolgen. Ausführlichere Information zum Recycling dieses Produktes erhalten Sie beim zuständigen Gemeindeamt, beim Dienst für die Entsorgung von Hausmüll oder in jenem Geschäft, wo Sie das Produkt gekauft haben. Zur korrekten Entsorgung, Erneuerung und Wiederverwertung übergeben Sie diese Produkte an die festgelegten Sammelstellen. Alternativ können Sie Ihre Produkte in einigen Ländern der Europäischen Union oder in anderen europäischen Ländern beim Kauf eines äquivalenten, neuen Produktes beim lokalen Händler abgeben. Durch die richtige Entsorgung dieses Produktes helfen Sie, wertvolle Naturrohstoffe zu bewahren und potentiellen, negativen Konsequenzen einer falschen Entsorgung für die Umwelt und die menschliche Gesundheit vorzubeugen. Weitere Einzelheiten können Sie beim Gemeindeamt oder beim nächsten Sammelhof anfordern. Eine falsche Entsorgung dieser Art des Abfalls kann im Einklang mit den nationalen Vorschriften mit einer Geldstrafe belegt werden.

Für Unternehmenspersonen in den Ländern der Europäischen Union

Sofern Sie elektrische und elektronische Geräte und Anlagen entsorgen wollen, fordern Sie bei Ihrem Händler oder Lieferanten die erforderlichen Informationen an.

Entsorgung in den sonstigen Ländern außerhalb der Europäischen Union

Dieses Symbol ist in der Europäischen Union gültig. Sofern Sie dieses Produkt entsorgen wollen, fordern Sie bei den lokalen Behörden oder bei Ihrem Händler die erforderlichen Informationen zur korrekten Art der Entsorgung an.

Gemäß dem Gesetz gewährleisten wir die Rücknahme, die Verarbeitung und die unentgeltliche, umweltfreundliche Entsorgung elektrischer und elektronischer Geräte mittels des kollektiven Systems der Gesellschaft REMA System, a.s. Der Hauptsinn ist der Umweltschutz durch die Gewährleistung des effektiven Recyclings der Abfälle elektrischer und elektronischer Geräte.

Die aktuelle Liste der Sammelstellen finden Sie auf der Website www.rema.cloud



Dieses Produkt erfüllt sämtliche, grundlegenden Anforderungen der EU-Richtlinien, die sich auf dieses Produkt beziehen. Es ist mit dem Zeichen CE gekennzeichnet. Dieses Zeichen bringt die Konformität der technischen Eigenschaften des Produktes mit den einschlägigen technischen Vorschriften zum Ausdruck.

Die EU-Konformitätserklärung steht unter www.connectit-europe.com zur Verfügung.



DĚKUJEME VÁM ZA ZAKOUPENÍ VÝROBKU CONNECT IT.

Chcete vědět o dalších novinkách značky CONNECT IT jako první? Sledujte nás na sociálních sítích.



#connectit

- Před uvedením tohoto výrobku do provozu si, prosím, pečlivě prostudujte celý uživatelský manuál, a to i v případě, že jste již obeznámeni s používáním výrobků podobného typu. Výrobek používejte pouze tak, jak je popsáno v tomto uživatelském manuálu.
- Tento uživatelský manuál uschovejte pro případ další potřeby, je nedílnou součástí výrobku a může obsahovat důležité pokyny k uvedení výrobku do provozu, jeho obsluze a čištění.
- Zajistěte, aby i ostatní osoby, které budou s výrobkem manipulovat, byly seznámeny s tímto návodem. Jestliže výrobek předáte jiným osobám, dbejte na to, aby si tento uživatelský manuál přečetly a předejte jim ho společně s výrobkem.

Minimálně po dobu záruky doporučujeme uschovat originální balení výrobku, doklad o nákupu a případně i záruční list, pokud byl dodán. V případě přepravy doporučujeme zabalit výrobek zpět do originálního balení, ve kterém byl dodán a který jej nejlépe chrání proti poškození při přepravě.

Nejnovější verzi tohoto uživatelského manuálu získáte naskenováním tohoto QR kódu. V mobilním telefonu otevřete aplikaci se čtečkou QR kódů a namiřte jej na tento kód (otevře se vám stránka, kde je možné stáhnout nejnovější verzi tohoto uživatelského manuálu).



Nejnovější verzi tohoto uživatelského manuálu najdete také na webových stránkách www.connectit-europe.com

Změna textu a technické specifikace vyhrazeny.



1 Důležité bezpečnostní instrukce

Používání výrobku vás omezuje při vnímání okolních zvuků. Během používání proto neovládejte vozidla nebo stroje. Zařízení čistěte jemným navlhčeným hadříkem, který nepouští žmolky. Při čištění nepoužívejte agresivní čisticí prostředky.



Chcete-li zabránit možnému poškození sluchu, neposlouchejte po dlouhou dobu příliš hlasitý zvuk.

2 Technické specifikace

- Výkon: 2 x 3 W
- Velikost měničů: 45 mm
- Frekvence: 150 Hz - 20 kHz
- Citlivost: >30dB
- Systémové požadavky: Windows/Linux/Mac OS
- Konektory: USB-A, Jack 3,5 mm (M)
- Délka kabelu: 1,1 m
- Rozměry: 70 x 120 x 75 mm
- Hmotnost: 386 g

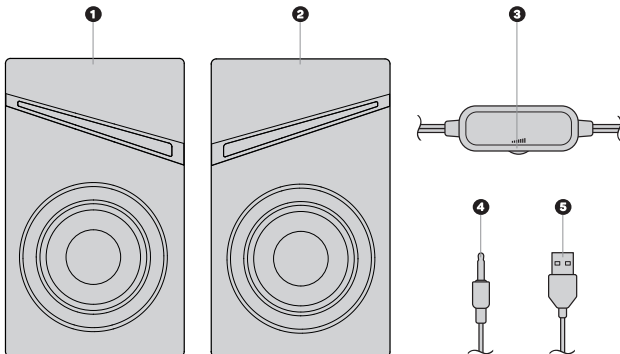
3 Obsah balení

- Herní reproduktory
- Uživatelský manuál

4 Popis jednotlivých částí

A

- 1 Levý reproduktor
- 2 Pravý reproduktor
- 3 Ovládání hlasitosti
- 4 3,5 mm jack konektor
- 5 USB-A konektor (zdroj pro podsvícení)



5 Upozornění

POKyny A INFORMACE O NAKLÁDÁNÍ S POUŽITÝM OBALEM

Upřednostněte recyklaci obalových materiálů a starých spotřebičů. Obalový materiál od tohoto výrobku může být dán do sběru tříděného odpadu. Stejně tak plastové sáčky z polyetylénu (PE) a jiných materiálů odevzdejte do sběru tříděného odpadu k recyklaci.



LIKVIDACE POUŽITÝCH ELEKTRICKÝCH A ELEKTRONICKÝCH ZAŘÍZENÍ

Tento spotřebič je označen v souladu s Evropskou směrnicí 2012/19/EU o elektrickém odpadu a elektrických zařízeních (WEEE) označen tímto symbolem na výrobku nebo jeho balení a udává, že tento výrobek nepatří do domácího odpadu. Je nutné odvést ho do sběrného místa pro recyklaci elektrického a elektronického zařízení. Zajištěním správné likvidace tohoto výrobku pomůžete zabránit negativním důsledkům pro životní prostředí a lidské zdraví, které by jinak byly způsobeny nevhodnou likvidací tohoto výrobku. Likvidace musí být provedena v souladu s předpisy pro nakládání s odpady. Podrobnější informace o recyklaci tohoto výrobku zjistíte u příslušného místního úřadu, služby pro likvidaci domovního odpadu nebo v obchodě, kde jste výrobek zakoupili. Ke správné likvidaci, obnově a recyklaci předejte tyto výrobky na určená sběrná místa. Alternativně v některých zemích Evropské unie nebo jiných evropských zemích můžete vrátit své výrobky místnímu prodejci při koupi ekvivalentního nového produktu. Správnou likvidací tohoto produktu pomůžete zachovat cenné přírodní zdroje a napomáháte prevenci potenciálních negativních dopadů na životní prostředí a lidské zdraví, což by mohly být důsledky nesprávné likvidace odpadů. Další podrobnosti si vyžádejte od místního úřadu nebo nejbližšího sběrného místa. Při nesprávné likvidaci tohoto druhu odpadu mohou být v souladu s národními předpisy udělena pokuty.

Pro podnikové subjekty v zemích Evropské unie

Chcete-li likvidovat elektrická a elektronická zařízení, vyžádejte si potřebné informace od svého prodejce nebo dodavatele.

Likvidace v ostatních zemích mimo Evropskou unii

Tento symbol je platný v Evropské unii. Chcete-li tento výrobek zlikvidovat, vyžádejte si potřebné informace o správném způsobu likvidace od místních úřadů nebo od svého prodejce.

Dle zákona zajišťujeme zpětný odběr, zpracování a bezplatné ekologicky šetrné odstranění elektrických a elektronických zařízení prostřednictvím kolektivního systému společnosti REMA Systém, a.s. Hlavním smyslem je ochrana životního prostředí zabezpečením efektivní recyklace odpadů elektrických a elektronických zařízení.

Aktuální seznam sběrných míst naleznete na webové adrese www.rema.cloud



Tento výrobek splňuje veškeré základní požadavky směrnice EU, které se na něj vztahují. Je označen značkou CE. Tato značka vyjadřuje shodu technických vlastností výrobku s příslušnými technickými předpisy.

EU prohlášení o shodě je k dispozici na www.connectit-europe.com



ĎAKUJEME VÁM, ŽE STE SI KÚPILI VÝROBOK CONNECT IT.

Chcete sa dozvedieť o ďalších novinkách značky CONNECT IT ako prví? Sledujte nás na sociálnych sieťach.



#connectit

- Pred uvedením tohto výrobku do prevádzky si, prosím, dôkladne preštudujte používateľský manuál, a to aj v prípade, že ste sa už s používaním výrobkov podobného typu oboznámili. Výrobok používajte iba tak, ako je opísané v tomto používateľskom manuáli.
- Tento používateľský manuál si uschovajte pre prípad ďalšej potreby, je neoddeliteľnou súčasťou výrobku a môže obsahovať dôležité pokyny na uvedenie výrobku do prevádzky, na jeho obsluhu a čistenie.
- Zaisťte, aby sa aj ostatné osoby, ktoré budú s výrobkom manipulovať, oboznámili s týmto návodom. Ak výrobok poskytnete iným osobám, dbajte na to, aby si tento používateľský manuál prečítali, a odovzdajte im ho spolu s výrobkom.

Minimálne počas záruky odporúčame uschovať originálne balenie výrobku, doklad o nákupe, prípadne aj záručný list, ak bol súčasťou dodávky. V prípade prepravy odporúčame zabaliť výrobok späť do originálneho balenia, v ktorom bol dodaný a ktorý ho najlepšie chráni proti poškodeniu pri preprave.

Najnovšiu verziu tohto používateľského manuálu získate naskenovaním tohto QR kódu. V mobilnom telefóne otvorte aplikáciu s čítačkou QR kódov a namierte ju na tento kód (otvorí sa vám stránka, kde si môžete stiahnuť najnovšiu verziu tohto používateľského manuálu):



Najnovšiu verziu tohto používateľského manuálu nájdete aj na webových stránkach www.connectit-europe.com

Zmena textu a technické špecifikácie vyhradené.



1 Dôležité bezpečnostné inštrukcie

Používanie výrobku vás obmedzuje pri vnímaní okolitých zvukov. Počas používania preto neovládajte vozidlá ani stroje. Zariadenie čistite jemnou navlhčenou handričkou, ktorá nepúšťa vlákna. Pri čistení nepoužívajte agresívne čistiace prostriedky.



Ak chcete zabrániť možnému poškodeniu sluchu, nepočúvajte po dlhú dobu príliš hlasný zvuk.

2 Technické špecifikácie

- Výkon: 2 x 3 w
- Veľkosť meničov: 45 mm
- Frekvencia: 150 Hz - 20 kHz
- Citlivosť: >30dB
- Systémové požiadavky: Windows/Linux/Mac OS
- Konektory: USB-A, Jack 3,5 mm (M)
- Dĺžka kábla: 1,1 m
- Rozmery: 70 x 120 x 75 mm
- Hmotnosť: 386 g

3 Obsah balenia

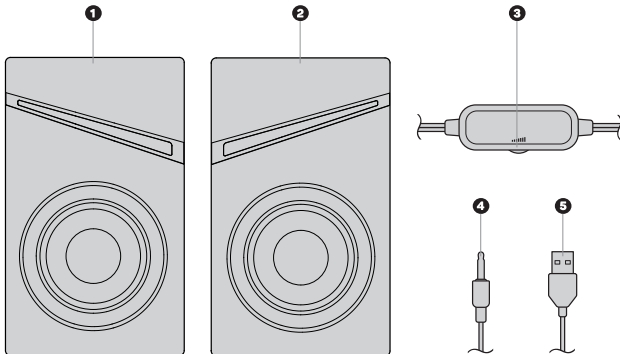
- Herné reproduktory
- Používateľský manuál



4 Opis jednotlivých častí

A

- 1 Ľavý reproduktor
- 2 Pravý reproduktor
- 3 Ovládanie hlasitosti
- 4 3,5 mm jack konektor
- 5 USB-A konektor (zdroj pre podsvietenie)



5 Upozornenia

POKYNY A INFORMÁCIE O ZAOBCHÁDZANÍ S POUŽÍTÝM OBALOM

Uprednostnite recykláciu obalových materiálov a starých spotrebičov. Obalový materiál z tohto výrobku môžete odovzdať do zberu triedeného odpadu. Rovnako aj plastové vrecká z polyetylénu (PE) a iných materiálov odovzdajte do zberu triedeného odpadu na recykláciu.



LIKVIDÁCIA POUŽITÝCH ELEKTRICKÝCH A ELEKTRONICKÝCH ZARIADENÍ

Tento spotrebič je v súlade s európskou smernicou 2012/19/EÚ o elektrickom odpade a elektrických zariadeniach (WEEE) označený týmto symbolom na výrobku alebo jeho balení a udáva, že tento výrobok nepatrí do domáceho odpadu. Treba ho odviezť do zberného miesta na recykláciu elektrických a elektronických zariadení. Zaisnením správnej likvidácie tohto výrobku pomôžete zabrániť negatívnym dôsledkom pre životné prostredie a ľudské zdravie, ktoré by inak spôsobila nevhodná likvidácia tohto výrobku. Likvidácia sa musí uskutočniť v súlade s predpismi na zaobchádzanie s odpadmi. Podrobnejšie informácie o recyklácii tohto výrobku vám poskytne príslušný miestny úrad, služby pre likvidáciu domového odpadu alebo v obchode, kde ste výrobok kúpili. Na správnu likvidáciu, obnovu a recykláciu odovzdajte tieto výrobky na určené zberné miesta. V niektorých krajinách Európskej únie alebo iných európskych krajinách môžete prípadne vrátiť staré výrobky miestnemu predajcovi pri kúpe ekvivalentného nového produktu. Správnu likvidáciu tohto produktu pomôžete zachovať prírodné zdroje a pomáhať pri prevencii potenciálnych negatívnych vplyvov na životné prostredie a ľudské zdravie, čo by mohli byť dôsledky nesprávnej likvidácie odpadov. Ďalšie podrobnosti si vyžiadajte od miestneho úradu alebo najbližšieho zberného miesta. Pri nesprávnej likvidácii tohto druhu odpadu sa môžu v súlade s národnými predpismi udeliť pokuty.

Pre podnikové subjekty v krajinách Európskej únie

Ak chcete likvidovať elektrické a elektronické zariadenia, vyžiadajte si potrebné informácie od svojho predajcu alebo dodávateľa.

Likvidácia v ostatných krajinách mimo Európskej únie

Tento symbol je platný v Európskej únii. Ak chcete tento výrobok zlikvidovať, vyžiadajte si potrebné informácie o správnom spôsobe likvidácie od miestnych úradov alebo od svojho predajcu.

Podľa zákona zabezpečujeme spätný odber, spracovanie a bezplatné ekologicky šetrné odstránenie elektrických a elektronických zariadení prostredníctvom kolektívneho systému spoločnosti REMA System, a.s. Hlavným zmyslom je ochrana životného prostredia zabezpečením efektívnej recyklácie odpadov elektrických a elektronických zariadení.

Aktuálny zoznam zberných miest nájdete na webovej adrese www.rema.cloud



Tento výrobok spĺňa všetky základné požiadavky smernice EÚ, ktoré sa naň vzťahujú. Je označený značkou CE. Táto značka vyjadruje zhodu technických vlastností výrobku s príslušnými technickými predpismi.

Vyhlasenie EÚ o zhode je k dispozícii na www.connectit-europe.com



KÖSZÖNJÜK, HOGY MEGVÁSÁROLTA A CONNECT IT TERMÉKET.

Elsőként szeretne értesülni a CONNECT IT márka további híreiről? Kövessen minket a közösségi oldalakon is:



#connectit

- Kérjük, figyelmesen olvassa el a teljes felhasználói útmutatót, mielőtt a terméket üzembe helyezi, még akkor is, ha már ismeri a hasonló típusú termékek használatát. Csak a használati útmutatóban leírtak szerint használja a terméket.
- Őrizze meg ezt a felhasználói útmutatót későbbi felhasználás céljából. A termék elválaszthatatlan részét képezi és fontos utasításokat tartalmazhat a termék üzembe helyezésére, kezelésére és tisztítására.
- Győződjön meg arról, hogy más, a terméket kezelő személyek is ismerkedjenek meg ezekkel az utasításokkal. Ha a terméket továbbadja más személyeknek, ügyeljen arra, hogy ők is olvassák el a jelen használati útmutatót és a termékkel együtt ezt is adja át részükre.

Javasoljuk, hogy az termék eredeti csomagolását, a vásárlás igazolását és adott esetben a jótállási kártyját, ha kézbesítik, legalább a jótállási időtartamra őrizze meg. Szállítás esetén javasoljuk, hogy a terméket csomagolja vissza az eredeti csomagolásába, amelyben kiszállították és amely a legjobban megvédi a szállítás közbeni sérülésektől. A QR-kód beolvasásával beszerezheti a jelen felhasználói kézikönyv legújabb verzióját. A mobiltelefonon nyissa meg az alkalmazást és iránymutató és iránymutató és iránymutató és iránymutató egy oldal, ahol letölthető a jelen felhasználói útmutató legújabb verziója):



A jelen felhasználói kézikönyv legújabb verzióját a www.connectit-europe.com webhelyen is megtalálhatja.

A szöveg és a műszaki specifikációk változtatási jogát fenntartjuk.

1 Biztonsági utasítások

A termék használata során korlátozza a környező hangok érzékelésében. A használat során ezért ne vezessen gépjárművet vagy gépet. A berendezést tisztítsa nem bolyhosodó puha nedves ronggyal. Tisztításokor kerülje az agresszív tisztítószerket.



Ha szeretné elkerülni az esetleges hallássérülést, ne hallgassa hosszú ideig túl hangosan a zenét.

2 Specifikációk

- Teljesítmény: 2 x 3 W
- A jelátalakítók mérete: 45 mm
- Frekvencia: 150 Hz - 20 kHz
- Érzékenység: >30dB
- Rendszerkövetelmények: Windows/Linux/Mac OS
- Csatlakozók: USB-A, Jack 3,5 mm (M)
- Kábelhossz: 1,1 m
- Méretek: 70 x 120 x 75 mm
- Tömege: 386 g

3 A csomag tartalma

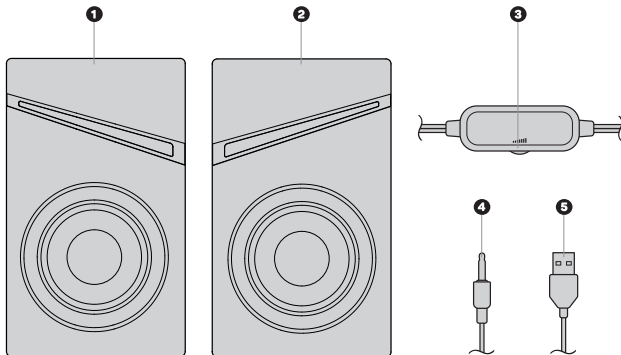
- Gaming hangszórók
- Használati útmutató



4 Termék áttekintés

A

- 1 Bal hangszóró
- 2 Jobb hangszóró
- 3 Hangerőszabályozó
- 4 3,5 mm-es jack csatlakozó
- 5 USB-A csatlakozó (háttérvilágítás forrása)



HU
3

5 Figyelmeztetés

UTASÍTÁSOK ÉS INFORMÁCIÓK A HASZNÁLT CSOMAGOLÁS KEZELÉSÉRE

Részesíte előnyben a csomagolóanyagok és a régi készülékek újrahasznosítását. A termék csomagolóanyagai külön hulladékként ártalmatlaníthatók. Hasonlóképpen, a polietilénből (PE) és más anyagokból készített műanyag zacskókat adja át külön szelektív hulladékgyűjtő hely részére, újrahasznosítás céljából.



HASZNÁLT ELEKTROMOS ÉS ELEKTRONIKUS BERENDEZÉSEK ÁRTALMATLANÍTÁSA

Ezt a készüléket a 2012/19/EU sz. elektromos hulladékokról és elektronikus berendezésekről szóló irányelvvel (WEEE) összhangban megjelöléssel látták el ezzel a szimbólummal a terméken és a csomagoláson, és azt jelzi, hogy a terméket ne a háztartási hulladékok között ártalmatlanítsa. Az elektromos és elektronikus berendezések újrahasznosítására szolgáló gyűjtőhelyre kell vinni. Annak biztosításával, hogy ezt a terméket megfelelő módon ártalmatlanítják, elősegíti a környezetre és az emberi egészségre gyakorolt lehetséges negatív következmények elkerülését, amelyeket egyébként a termék nem megfelelő hulladékkezelése okozhat. Az ártalmatlanítást a hulladékártalmatlanítási szabályoknak megfelelően kell végrehajtani. A termék újrahasznosításával kapcsolatos részletesebb információkért forduljon az illetékes helyi hivatalhoz, a háztartási hulladékkezelő szolgáltathoz vagy az üzlethez, ahol a terméket vásárolta. A megfelelő hulladékkezelés, hasznosítás és újrahasznosítás céljából szállítsa ezeket a termékeket a kijelölt gyűjtőhelyekre. Alternatív megoldásként az Európai Unió egyes országokban vagy más európai országokban a termékeket visszaküldheti a helyi kereskedőnek, amikor egyenértékű új terméket vásárol. Annak biztosításával, hogy ezt a terméket megfelelő módon ártalmatlanítják, elősegíti a környezetre és az emberi egészségre gyakorolt lehetséges negatív következmények elkerülését, amelyeket egyébként a termék nem megfelelő hulladékkezelése okozhat. További részletekért forduljon a helyi önkormányzathoz vagy a legközelebbi gyűjtőponthoz. Az ilyen típusú hulladék nem megfelelő ártalmatlanítása a nemzeti előírásokkal összhangban büntetést vonhat maga után.

Az Európai Unió országában működő gazdasági egységek számára

Az elektromos és elektronikus berendezések ártalmatlanításához kérje ki a forgalmazótól vagy a szállítótól a szükséges információkat.

Ártalmatlanítás az Európai Unió kívüli más országokban

Ez a szimbólum az Európai Unióban érvényes. Ha ártalmatlanítani akarja ezt a terméket, kérjük, vegye fel a kapcsolatot a helyi hatóságokkal vagy a forgalmazóval a helyes hulladékkezelési módszerrel kapcsolatban.

A törvény szerint biztosítjuk az elektromos és elektronikus berendezések visszavételét, feldolgozását és ingyenes, környezetbarát ártalmatlanítását a REMA System, a.s. társaság kollektív rendszerén keresztül. Ennek fő célja a környezet védelme az elektromos és elektronikus berendezések hulladékainak hatékony újrahasznosításával.

A gyűjtési pontok jelenlegi listája megtalálható a www.rema.cloud weboldalon.



Tento vŕEz je termk megfelel na alkalmazandŕ EU-irnyelveci ŕsszes alapvetŕi kvetelmenyneek. CE-jelŕlŕssel van ellatva. Ez a jelŕlŕs azt jelzi, hogy a termk mŕszaki tulajdonsagai megfelelnek a vonatkozŕ mŕszaki elŕirásoknak.

Az EU megfelelelŕségi nyilatkozat a kvetevŕŕ cimen ertheto el www.connectit-europe.com

HU
4







connect **IT**[®]

MANUFACTURER
HERSTELLER
VÝROBCE
VÝROBCA
GYÁRTÓ

IT TRADE, a.s.
Brtnická 1486/2
101 00 Praha 10
Czech Republic
tel.: +420 734 777 444
service@connectit-europe.com

www.connectit-europe.com