

USER MANUAL
BENUTZERHANDBUCH
UŽIVATELSKÝ MANUÁL
POUŽÍVATEĽSKÝ MANUÁL
HASZNÁLATI ÚTMUTATÓ



EN WIRELESS KEYBOARD & MOUSE SET
DE KABELLOSES SET TASTATUR & MAUS
CZ BEZDRÁTOVÝ SET KLÁVESNICE A MYŠI
SK BEZDRÔTOVÝ SET KLÁVESNICE A MYŠI
HU VEZETÉK NÉLKÜLI BILLENTYŰZET ÉS EGÉR KÉSZLET

CKM-5010-CS • CKM-5020-CS



THANK YOU FOR BUYING A CONNECT IT PRODUCT.

Do you want to be the first to know about other news of CONNECT IT? Follow us on social media.



#connectit

- Before putting this product into operation please read through the User's Manual carefully, even if you are already familiar with the use of similar products. Use the product only as described in this User's Manual.
- Keep this User's Manual for future reference. It is an integral part of the product and may contain important instructions for commissioning this product, its operation and cleaning.
- Make sure that all other people handling this product are familiar with this Manual. If you hand the product over to other people, make sure that they read this User's Manual, which shall be given to them together with the product.

We recommend keeping the original packaging of the product, proof of purchase and the warranty card, if supplied, at least for the warranty period. In case of transport, we recommend packing the product in the original packaging, in which it has been delivered in, as it protects it best against damage during transport.

Scan this QR code to get the latest version of the User's Manual. In your smartphone, open the QR code reader application and point the smartphone at this code – the page for downloading the latest version of the User's Manual will open:



You can also find the latest version of the User's Manual on our website www.connectit-europe.com

The text and technical specifications are subject to change.



1 Technical Specifications

- 2.4 GHz wireless technology
- Operating range of nano receiver up to 10 m
- Interface: USB 1.1 and higher
- 19 multimedia & function keys (FN+)
- Low-profile keys
- Standard keyboard layout
- Power (mouse): 1x AA battery
- Power (keyboard): 1x AAA batteries
- Dimensions (mouse): 98 x 62 x 40 mm
- Weight (mouse): 62 g
- Dimensions (keyboard): 443 x 137 x 28 mm
- Weight (keyboard): 630 g
- Resolutions: 800/1200/1600 DPI
- Dual Compatibility (Windows & MacOS). The product is compatible with Mac OS, but some product features not supported by Mac OS may not work properly.

2 Installation

Easy Plug & Play installation: Insert the USB nano receiver into an available USB port on your computer and wait for the drivers to finish installing.

Battery installation:

Mouse

1. Remove the battery cover **A G** on the bottom side of the mouse.
2. Insert 1x AA battery into the mouse and be sure that you are inserting the battery in correct direction according to their polarity. Close the battery cover **A G**.

Keyboard

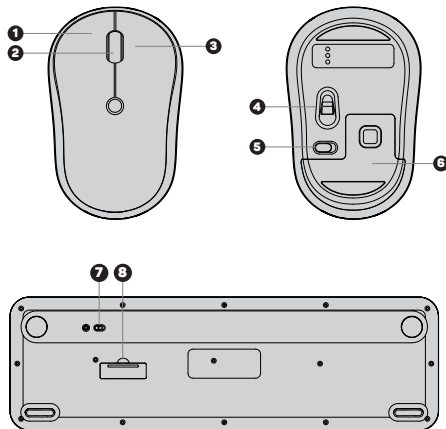
1. Remove the battery cover **A B** on the bottom side of the keyboard.
2. Insert 1x AAA battery into the keyboard and be sure that you are inserting the battery in correct direction according to their polarity. Close the battery cover **A B**.



3 Description of each part

A

- 1 Left button
- 2 Scroll wheel
- 3 Right button
- 4 Optical sensor
- 5 ON/OFF switch
- 6 Battery compartment cover
- 7 ON/OFF switch
- 8 Battery compartment cover



Multimedia & function keys

The keyboard is equipped with multimedia buttons that, when pressed, perform the assigned function (depending on the support of the operating system used).

B

FN + Esc FN Lock	FN + F7 Internet browser homepage	Copy
FN + F1 Previous track	FN + F8 Search	Paste
FN + F2 Play/Pause	FN + F9 Email client	Calculator
FN + F3 Next track	FN + F10 Favorite	Brightness (-)
FN + F4 Mute	FN + F11 Save	Brightness (+)
FN + F5 Volume (-)	FN + F12 Control panel/PC settings	Lock screen
FN + F6 Volume (+)		



Note:
Default settings for **F1** - **F12** keys are set to multimedia function.

To change the settings to **F1** - **F12** keys, press **FN** + **ESC**



4 Notices

INSTRUCTIONS AND INFORMATION REGARDING THE DISPOSAL OF USED PACKAGING MATERIALS

Packaging materials and old appliances shall preferably be recycled. The packaging materials of this product can be disposed of as sorted waste. The same applies to the plastic bags made of polyethylene (PE) and other materials – please hand them over for recycling.



DISPOSAL OF WASTE ELECTRICAL & ELECTRONIC EQUIPMENT

In accordance with the European Directive 2012/19/EU on waste electrical and electronic equipment (WEEE), this appliance is labeled with this symbol on the product or its packaging to indicate that this product shall not be treated as household waste. It must be disposed of at a collection site for recycling of waste electrical and electronic equipment. The proper disposal of this product helps to prevent adverse impacts on the environment and human health, which could otherwise result from improper waste disposal. The disposal shall be carried out in accordance with waste management regulations. For more detailed information about the recycling of this product, contact the local authorities, household waste disposal services or the shop where you have bought the product. For proper disposal, renewal and recycling, hand the products over to the designated collection sites. Alternatively, in some EU or other European countries, you can return the products to your local dealer when buying an equivalent new product. The proper disposal of this product helps to preserve valuable natural resources and prevent potential adverse impacts on the environment and human health, which could result from improper waste disposal. For details, contact your local authorities or the nearest collection facility. In case of improper disposal of this type of waste, fines may be imposed in accordance with national legislation.

For business entities in the EU countries

If you want to dispose of electrical and/or electronic equipment, please contact your dealer or supplier for the necessary information.

Disposal in other countries outside the European Union

This symbol is valid in the European Union. If you want to dispose of this product, contact your local authorities or your dealer for the necessary information about the proper way of disposal.

In accordance with the law, we provide the take-back, processing and free environmentally friendly disposal of electrical and electronic equipment through the collective system of REMA Systém, a.s. The main purpose is to protect the environment by ensuring the efficient recycling of waste electrical and electronic equipment.

For the current list of collection sites, see the web www.rema.cloud



This product meets all the basic requirements of the applicable EU directives. It is CE marked. This mark indicates the conformity of the product's technical characteristics with the applicable technical regulations.

The EU Declaration of Conformity is available at www.connectit-europe.com



WIR DANKEN IHNEN

FÜR DEN KAUF EINES PRODUKTS VON CONNECT IT.

Wollen Sie als Erste mehr über die Neuheiten von CONNECT IT erfahren? Folgen Sie uns in den sozialen Medien.



#connectit

- Vor der Inbetriebnahme dieses Produktes lesen Sie bitte aufmerksam die gesamte Benutzeranleitung, auch dann, wenn Sie bereits die Verwendung von Produkten ähnlichen Typs kennen. Verwenden Sie das Produkt nur so, wie in dieser Benutzeranleitung beschrieben.
- Bewahren Sie diese Benutzeranleitung für den künftigen Bedarf auf. Sie ist integrierter Bestandteil des Produktes und kann wichtige Hinweise zur Inbetriebnahme des Produktes, zu seiner Bedienung und Reinigung enthalten.
- Stellen Sie sicher, dass auch sonstige Personen, die mit dem Produkt umgehen, mit dieser Anleitung bekanntgemacht werden. Sofern Sie das Produkt anderen Personen übergeben, achten Sie darauf, dass sie diese Benutzeranleitung gelesen haben, und übergeben Sie sie gemeinsam mit dem Produkt.

Wir empfehlen, die Originalverpackung des Produktes, den Kaufbeleg und ggf. den Garantieschein zumindest für die Dauer der Garantie aufzubewahren. Im Falle des Transports empfehlen wir, das Produkt in jener Originalverpackung zu verpacken, in welcher es geliefert wurde und welche am besten gegen eine Beschädigung beim Transport schützt.

Die neueste Version dieser Benutzeranleitung erhalten Sie durch das Scannen dieses QR-Codes. Öffnen Sie im Smartphone die App mit dem QR-Code-Leser und richten Sie es auf diesen Code (es wird jene Website geöffnet, auf welcher Sie die neueste Version dieser Benutzeranleitung herunterladen können):



Die neueste Version dieser Benutzeranleitung finden Sie auch auf der Website www.connectit-europe.com

Änderungen des Textes und der technischen Spezifikation vorbehalten.

1 Technische Spezifikation

- 2,4-GHz-Funktechnologie
- Reichweite des Nano-Empfängers bis 10 m
- Schnittstelle: USB 1.1 und höher
- 19 Multimedia und Funktionstasten (FN+)
- Low-Profile-Tasten
- Klassische Anordnung der Tasten
- Spannungsversorgung (Maus): 1x AA Batterie
- Spannungsversorgung (Tastatur): 1x AAA Batterie
- Abmessungen (Maus): 98 x 62 x 40 mm
- Gewicht (Maus): 62 g
- Abmessungen (Tastatur): 443 x 137 x 28 mm
- Gewicht (Tastatur): 630 g
- Auflösung: 800/1200/1600 DPI
- Zweifache Kompatibilität (Windows & Mac OS) Das Produkt ist mit Mac OS kompatibel, obwohl einige von Mac OS nicht unterstützte Funktionen nicht ordnungsgemäß funktionieren müssen.

2 Installation

Einfache Installation per Plug & Play: Stecken Sie den USB-Empfänger in den verfügbaren USB-Anschluss und warten Sie auf die automatische Installation der Treiber.

Einlegen von Batterien:

Maus

1. Entfernen Sie die Batterieabdeckung **(A 6)** an der Unterseite der Maus.
2. Legen Sie 1x AA-Batterie in die Maus ein und stellen Sie sicher, dass Sie die Batterie entsprechend ihrer Polarität in der richtigen Richtung einlegen. Schließen Sie die Batterieabdeckung **(A 6)**.

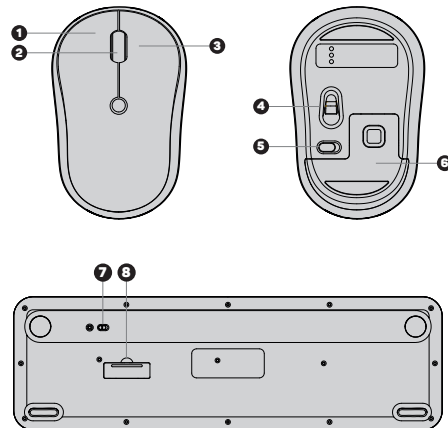
Tastatur

1. Entfernen Sie die Batterieabdeckung **(A 8)** an der Unterseite der Tastatur.
2. Legen Sie 1x AAA-Batterie in die Tastatur ein und stellen Sie sicher, dass Sie die Batterie entsprechend ihrer Polarität in der richtigen Richtung einlegen. Schließen Sie die Batterieabdeckung **(A 8)**.

3 Produktbeschreibung

A

- 1 Linke Taste
- 2 Mausrad (Jog Dial)
- 3 Rechte Taste
- 4 Optischer Sensor
- 5 ON/OFF-Umschalter
- 6 Deckel des Batteriefachs
- 7 ON/OFF-Umschalter
- 8 Deckel des Batteriefachs



DE
4

Multimedia und Funktionstasten

Die Tastatur ist mit Multimediatasten ausgestattet, die beim Drücken die zugewiesene Funktion ausführen (je nach Unterstützung durch das verwendete Betriebssystem).

B

FN + FN Lock	FN + Homepage des Internetbrowsers	Kopieren
FN + Vorherige Spur	FN + Suchen	Paste
FN + Abspielen/Pause	FN + E-Mail-Client	Kalkulator
FN + Weitere Spur	FN + Favorite	Helligkeit (-)
FN + Stummschalten	FN + Speichern	Helligkeit (+)
FN + Lautstärke (-)	FN + Bedienpanel / PC-Einstellung	Bildschirm sperren
FN + Lautstärke (+)		



Note: Die Standardeinstellungen für die Tasten **F1** - **F12** sind auf die Multimediafunktion eingestellt. Um die Einstellungen auf die Tasten **F1** - **F12** zu ändern, drücken Sie **FN** + **ESC**.

DE
5

4 Hinweis

HINWEISE UND INFORMATIONEN ZUM UMGANG MIT DER GEBRAUCHTEN VERPACKUNG

Geben Sie dem Recycling der Verpackungsmaterialien und alter Geräte den Vorrang. Das Verpackungsmaterial dieses Produktes kann der Erfassung separierten Abfalls zugeführt werden. Geben Sie ebenso die Kunststoffbeutel aus Polyethylen (PE) und anderen Materialien in der Annahmestelle separierten Abfalls zur Wiederverwertung ab.



ENTSORGUNG GEBRAUCHTER ELEKTRISCHER UND ELEKTRONISCHER GERÄTE

Dieses Gerät ist im Einklang mit der Europäischen Richtlinie 2012/19/EU über elektrischen Abfall und elektrische Geräte /WEEE durch dieses Symbol auf dem Produkt oder seiner Verpackung gekennzeichnet und gibt an, dass dieses Produkt nicht in den Hausmüll gehört. Es ist in die Sammelstelle für das Recycling elektrischer und elektronischer Geräte zu verbringen. Mit der Gewährleistung der richtigen Entsorgung dieses Produktes helfen Sie bei der Verhinderung negativer Folgen für die Umwelt und die menschliche Gesundheit, welche andernfalls durch die ungeeignete Entsorgung dieses Produktes entständen. Die Entsorgung hat im Einklang mit den Vorschriften für den Umgang mit Abfällen zu erfolgen. Ausführlichere Information zum Recycling dieses Produktes erhalten Sie beim zuständigen Gemeindeamt, beim Dienst für die Entsorgung von Hausmüll oder in jenem Geschäft, wo Sie das Produkt gekauft haben. Zur korrekten Entsorgung, Erneuerung und Wiederverwertung übergeben Sie diese Produkte an die festgelegten Sammelstellen. Alternativ können Sie Ihre Produkte in einigen Ländern der Europäischen Union oder in anderen europäischen Ländern beim Kauf eines äquivalenten, neuen Produktes beim lokalen Händler abgeben. Durch die richtige Entsorgung dieses Produktes helfen Sie, wertvolle Naturrohstoffe zu bewahren und potentiellen, negativen Konsequenzen einer falschen Entsorgung für die Umwelt und die menschliche Gesundheit vorzubeugen. Weitere Einzelheiten können Sie beim Gemeindeamt oder beim nächsten Sammelhof anfordern. Eine falsche Entsorgung dieser Art des Abfalls kann im Einklang mit den nationalen Vorschriften mit einer Geldstrafe belegt werden.

Für Unternehmenspersonen in den Ländern der Europäischen Union

Sofern Sie elektrische und elektronische Geräte und Anlagen entsorgen wollen, fordern Sie bei Ihrem Händler oder Lieferanten die erforderlichen Informationen an.

Entsorgung in den sonstigen Ländern außerhalb der Europäischen Union

Dieses Symbol ist in der Europäischen Union gültig. Sofern Sie dieses Produkt entsorgen wollen, fordern Sie bei den lokalen Behörden oder bei Ihrem Händler die erforderlichen Informationen zur korrekten Art der Entsorgung an.

Gemäß dem Gesetz gewährleisten wir die Rückannahme, die Verarbeitung und die unentgeltliche, umweltfreundliche Entsorgung elektrischer und elektronischer Geräte mittels des kollektiven Systems der Gesellschaft REMA System, a.s. Der Hauptzweck ist der Umweltschutz durch die Gewährleistung des effektiven Recyclings der Abfälle elektrischer und elektronischer Geräte.

Die aktuelle Liste der Sammelstellen finden Sie auf der Website www.rema.cloud



Dieses Produkt erfüllt sämtliche, grundlegenden Anforderungen der EU-Richtlinien, die sich auf dieses Produkt beziehen. Es ist mit dem Zeichen CE gekennzeichnet. Dieses Zeichen bringt die Konformität der technischen Eigenschaften des Produktes mit den einschlägigen technischen Vorschriften zum Ausdruck.

Die EU-Konformitätserklärung steht unter www.connectit-europe.com zur Verfügung.



DĚKUJEME VÁM ZA ZAKOUPENÍ VÝROBKU CONNECT IT.

Chcete vědět o dalších novinkách značky CONNECT IT jako první? Sledujte nás na sociálních sítích.



#connectit

- Před uvedením tohoto výrobku do provozu si, prosím, pečlivě prostudujte celý uživatelský manuál, a to i v případě, že jste již obeznámeni s používáním výrobků podobného typu. Výrobek používejte pouze tak, jak je popsáno v tomto uživatelském manuálu.
- Tento uživatelský manuál uschovejte pro případ další potřeby, je nedílnou součástí výrobku a může obsahovat důležité pokyny k uvedení výrobku do provozu, jeho obsluze a čištění.
- Zajistěte, aby i ostatní osoby, které budou s výrobkem manipulovat, byly seznámeny s tímto návodem. Jestliže výrobek předáte jiným osobám, dbejte na to, aby si tento uživatelský manuál přečetli a předali jej jim společně s výrobkem.

Minimálně po dobu záruky doporučujeme uschovat originální balení výrobku, doklad o nákupu a případně i záruční list, pokud byl dodán. V případě přepravy doporučujeme zabalit výrobek zpět do originálního balení, ve kterém byl dodán a který jej nejlépe chrání proti poškození při přepravě.

Nejnovější verzi tohoto uživatelského manuálu získáte naskenováním tohoto QR kódu. V mobilním telefonu otevřete aplikaci se čtečkou QR kódu a naničte jej na tento kód (otevře se vám stránka, kde je možné stáhnout nejnovější verzi tohoto uživatelského manuálu).



Nejnovější verzi tohoto uživatelského manuálu najdete také na webových stránkách www.connectit-europe.com

Změna textu a technické specifikace vyhrazeny.

1 Technická specifikace:

- Bezdrátová technologie 2.4 GHz
- Provozní dosah nano přijímače až 10 m
- Rozhraní: USB 1.1 a vyšší
- 19 multimediálních a funkčních kláves (FN+)
- Nízkoprofilové klávesy
- Klasické rozložení kláves
- Napájení (myš): 1x AA baterie
- Napájení (klávesnice): 1x AAA baterie
- Rozměry (myš): 98 x 62 x 40 mm
- Hmotnost (myš): 62 g
- Rozměry (klávesnice): 443 x 137 x 28 mm
- Hmotnost (klávesnice): 630 g
- Rozlišení: 800/1200/1600 DPI
- Dvojjí kompatibilita (Windows & macOS) Produkt je kompatibilní s macOS, ale některé funkce produktu, které macOS nepodporuje, nemusí fungovat správně.

2 Instalace

Snadná instalace Plug & Play: Zasuňte USB přijímač do volného USB portu a vyčkejte na automatickou instalaci ovladačů.

Instalace baterií:

Myš

1. Otevřete kryt baterie **A** **B** na spodní straně myši.
2. Vložte 1x AA baterii do myši a přitom se ujistěte, že baterii vkládáte správným směrem dle uvedené polarizace. Uzavřete kryt na baterie **A** **B**.

Klávesnice

1. Otevřete kryt baterie **A** **B** na spodní straně klávesnice.
2. Vložte 1x AAA baterii do klávesnice a přitom se ujistěte, že baterii vkládáte správným směrem dle uvedené polarizace. Uzavřete kryt na baterie **A** **B**.

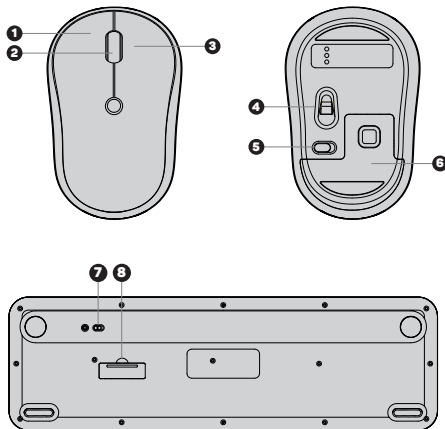


3 Popis jednotlivých částí

CZ
3

A

- 1 Levé tlačítko
- 2 Otočné kolečko
- 3 Pravé tlačítko
- 4 Optický senzor
- 5 ON/OFF přepínač
- 6 Kryt baterie
- 7 ON/OFF přepínač
- 8 Kryt baterie



B

Multimediální a funkční klávesy

Klávesnice je vybavena multimediálními tlačítky, která po stisknutí provedou přiřazenou funkci (v závislosti na podpoře použitého operačního systému).

FN + Esc FN Lock	FN + F7 Domovská stránka internetového prohlížeče	Kopírovat
FN + F1 Předchozí stopa	FN + F8 Vyhledat	Vložit
FN + F2 Přehrávat/Pauza	FN + F9 E-mailový klient	Kalkulačka
FN + F3 Další stopa	FN + F10 Oblíbené	Jas (-)
FN + F4 Ztlumení zvuku	FN + F11 Uložit	Jas (+)
FN + F5 Hlasitost (-)	FN + F12 Ovládací panely/nastavení PC	Uzamčení
FN + F6 Hlasitost (+)		



Note:

Výchozí nastavení kláves **F1** - **F12** je nastaveno na multimediální funkci.

Chcete-li změnit nastavení na klávesy **F1** - **F12** stiskněte klávesy **FN** + **ESC**

CZ
4



4 Upozornění

POKYNY A INFORMACE O NAKLÁDÁNÍ S POUŽITÝM OBALEM

Upřednostňete recyklaci obalových materiálů a starých spotřebičů. Obalový materiál od tohoto výrobku může být dán do sběru tříděného odpadu. Stejně tak plastové sáčky z polyetylénu (PE) a jiných materiálů odevzdejte do sběru tříděného odpadu k recyklaci.



LIKVIDACE POUŽITÝCH ELEKTRICKÝCH A ELEKTRONICKÝCH ZAŘÍZENÍ

Tento spotřebič je označen v souladu s Evropskou směrnicí 2012/19/EU o elektrickém odpadu a elektrických zařízeních (WEEE) označen tímto symbolem na výrobku nebo jeho balení a udává, že tento výrobek nepatří do domácího odpadu. Je nutné odvést ho do sběrného místa pro recyklaci elektrického a elektronického zařízení. Zajištěním správné likvidace tohoto výrobku pomůžete zabránit negativním důsledkům pro životní prostředí a lidské zdraví, které by jinak byly způsobeny nevhodnou likvidací tohoto výrobku. Likvidace musí být provedena v souladu s předpisy pro nakládání s odpady. Podrobnější informace o recyklaci tohoto výrobku zjistíte u příslušného místního úřadu, služby pro likvidaci domovního odpadu nebo v obchodě, kde jste výrobek zakoupili. Ke správné likvidaci, obnově a recyklaci předejte tyto výrobky na určená sběrná místa. Alternativně v některých zemích Evropské unie nebo jiných evropských zemích můžete vrátit své výrobky místnímu prodejci při koupi ekvivalentního nového produktu. Správnou likvidaci tohoto produktu pomůžete zachovat cenné přírodní zdroje a napomáháte prevenci potenciálních negativních dopadů na životní prostředí a lidské zdraví, což by mohly být důsledky nesprávné likvidace odpadů. Další podrobnosti si vyžádejte od místního úřadu nebo nejbližšího sběrného místa. Při nesprávné likvidaci tohoto druhu odpadu mohou být v souladu s národními předpisy uděleny pokuty.

Pro podnikové subjekty v zemích Evropské unie

Chcete-li likvidovat elektrická a elektronická zařízení, vyžádejte si potřebné informace od svého prodejce nebo dodavatele.

Likvidace v ostatních zemích mimo Evropskou unii

Tento symbol je platný v Evropské unii. Chcete-li tento výrobek zlikvidovat, vyžádejte si potřebné informace o správném způsobu likvidace od místních úřadů nebo od svého prodejce.

Dle zákona zajišťujeme zpětný odběr, zpracování a bezplatné ekologicky šetrné odstranění elektrických a elektronických zařízení prostřednictvím kolektivního systému společnosti REMA System, a.s. Hlavním smyslem je ochrana životního prostředí zabezpečením efektivní recyklace odpadů elektrických a elektronických zařízení.

Aktuální seznam sběrných míst naleznete na webových stránkách www.rema.cloud



Tento výrobek splňuje veškeré základní požadavky směrnice EU, které se na něj vztahují. Je označen značkou CE. Tato značka vyjadřuje shodu technických vlastností výrobku s příslušnými technickými předpisy.

EU prohlášení o shodě je k dispozici na www.connectit-europe.com

ĎAKUJEME VÁM, ŽE STE SI KÚPILI VÝROBOK CONNECT IT.

Chcete sa dozvedieť o ďalších novinkách značky CONNECT IT ako prví? Sledujte nás na sociálnych sieťach.



#connectit

- Pred uvedením tohto výrobku do prevádzky si, prosím, dôkladne preštudujte používateľský manuál, a to aj v prípade, že ste sa už s používaním výrobkov podobného typu oboznámili. Výrobok používajte iba tak, ako je opísané v tomto používateľskom manuáli.
- Tento používateľský manuál si uschovajte pre prípad ďalšej potreby, je neoddeliteľnou súčasťou výrobku a môže obsahovať dôležité pokyny na uvedenie výrobku do prevádzky, na jeho obsluhu a čistenie.
- Zaisťte, aby sa aj ostatné osoby, ktoré budú s výrobkom manipulovať, oboznámili s týmto návodom. Ak výrobok poskytnete iným osobám, dbajte na to, aby si tento používateľský manuál prečítali, a odovzdajte im ho spolu s výrobkom.

Minimálne počas záruky odporúčame uschovávať originálne balenie výrobku, doklad o nákupe, prípadne aj záručný list, ak bol súčasťou dodávky. V prípade prepravy odporúčame zabaliť výrobok späť do originálneho balenia, v ktorom bol dodaný a ktorý ho najlepšie chráni proti poškodeniu pri preprave.

Najnovšiu verziu tohto používateľského manuálu získate naskenovaním tohto QR kódu. V mobilnom telefóne otvorte aplikáciu s čítačkou QR kódov a namierte ju na tento kód (otvorí sa vám stránka, kde si môžete stiahnuť najnovšiu verziu tohto používateľského manuálu).



Najnovšiu verziu tohto používateľského manuálu nájdete aj na webových stránkach www.connectit-europe.com

Zmena textu a technické špecifikácie vyhradené.



1 Technické Špecifikácie

- 2,4 GHz bezdrôtová technológia
- Prevádzkový rozsah naporijímača až 10 m
- Rozhranie: USB 1.1 a vyššie
- 19 multimediálnych a funkčných kláves (FN+)
- Nizkoprofilové klávesy
- Klasické rozloženie klávesov
- Napájanie (myš): 1x batéria typu AA
- Napájanie (klávesnica): 1x batéria typu AAA
- Rozmery (myš): 98 x 62 x 40 mm
- Hmotnosť (myš): 62 g
- Rozmery (klávesnica): 443 x 137 x 28 mm
- Hmotnosť (klávesnica): 630 g
- Rozlíšenie: 800/1200/1600 DPI
- Dvojj kompatibilita (Windows & MacOS) Tento produkt síce je kompatibilný s operačným systémom Mac OS, ale niektoré funkcie, ktoré Mac OS nepodporuje, nemusia fungovať

2 Inštalácia

Snadná instalace Plug & Play: Zasuňte prijímač USB do portu USB, ktorý je k dispozícii, a počkajte, kým neprebehne automatická inštalácia ovládačov.

Inštalácia batérií:

Myš

1. Odstráňte kryt priestoru na batérie **A 5** v spodnej časti myši.
2. Vložte do myši 1 batériu typu AA. Dávajte pritom pozor, aby ste batériu vložili správnym smerom podľa polaritu. Zatvorte kryt priestoru na batérie **A 6**.

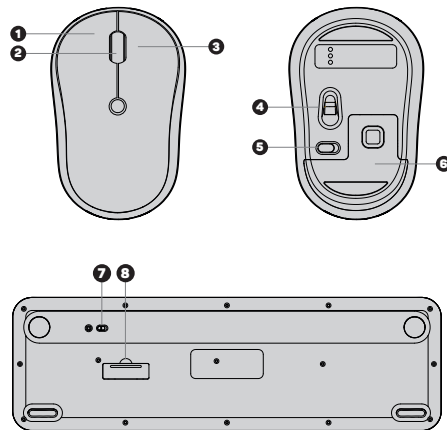
Klávesnica

1. Odstráňte kryt priestoru na batérie **A 8** v spodnej časti klávesnice.
2. Vložte do klávesnice 1 batériu typu AAA. Dávajte pritom pozor, aby ste batériu vložili správnym smerom podľa polaritu. Zatvorte kryt priestoru na batérie **A 8**.

3 Opis jednotlivých častí

A

- 1 Ľavé tlačidlo
- 2 Posuvné koliesko
- 3 Pravé tlačidlo
- 4 Optický senzor
- 5 ON/OFF prepínač
- 6 Kryt priestoru na batérie
- 7 ON/OFF prepínač
- 8 Kryt priestoru na batérie



SK
2

SK
3




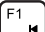


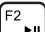
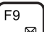

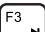
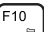

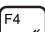
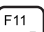

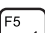
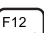

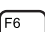


Multimediálne a funkčný klávesy

Klávesnica je vybavená multimediálnymi tlačidlami, ktoré po stlačení vykonajú priradenú funkciu (v závislosti od podpory operačného systému).

SK
4

B

FN +  FN Lock	FN +  Domovská stránka internetového prehliadača	 Kopírovať
FN +  Predchádzajúca stopa	FN +  Vyhľadať	 Vložiť
FN +  Prehrávať/Pauza	FN +  E-mailový klient	 Kalkulačka
FN +  Ďalšia stopa	FN +  Oblíbené	 Jas (-)
FN +  Stĺmenie zvuku	FN +  Uložiť	 Jas (+)
FN +  Hlasitosť (-)	FN +  Ovládacie panely/nastavenie PC	 Uzamknutie obrazovky
FN +  Hlasitosť (+)		



Note: Predvolené nastavenia pre tlačidlá **F1** - **F12** sú nastavené na multimediálnu funkciu. Ak chcete zmeniť nastavenia na klávesy **F1** - **F12** stlačte **FN** + **ESC**.

4 Upozornenia

POKYNY A INFORMÁCIE O ZAOBCHÁDZANÍ S POUŽITÝM OBALOM

Uprednostnite recykláciu obalových materiálov a starých spotrebičov. Obalový materiál z tohto výrobku môžete odovzdať do zberu triedeného odpadu. Rovnako aj plastové vrecká z polyetylénu (PE) a iných materiálov odovzdajte do zberu triedeného odpadu na recykláciu.



LIKVIDÁCIA POUŽITÝCH ELEKTRICKÝCH A ELEKTRONICKÝCH ZARIADENÍ

Tento spotrebič je v súlade s európskou smernicou 2012/19/EÚ o elektrickom odpade a elektrických zariadeniach (WEEE) označený týmto symbolom na výrobku alebo jeho balení a udáva, že tento výrobok nepatrí do domáceho odpadu. Treba ho odviezť do zberného miesta na recykláciu elektrických a elektronických zariadení. Zaistením správnej likvidácie tohto výrobku pomôžete zabrániť negatívnym dôsledkom pre životné prostredie a ľudské zdravie, ktoré by inak spôsobila nevhodná likvidácia tohto výrobku. Likvidácia sa musí uskutočniť v súlade s predpismi na zaoberávanie s odpadmi. Podrobnejšie informácie o recyklácii tohto výrobku vám poskytne príslušný miestny úrad, služby pre likvidáciu domového odpadu alebo v obchode, kde ste výrobok kúpili. Na správnu likvidáciu, obnovu a recykláciu odovzdajte tieto výrobky na určené zberné miesta. V niektorých krajinách Európskej únie alebo iných európskych krajinách môžete prípadne vrátiť staré výrobky miestnemu predajcovi pri kúpe ekvivalentného nového produktu. Správnu likvidáciu tohto produktu pomôžete zachovať cenné prírodné zdroje a pomáhate pri prevencii potenciálnych negatívnych vplyvov na životné prostredie a ľudské zdravie, čo by mohli byť dôsledky nesprávnej likvidácie odpadov. Ďalšie podrobnosti si vyžadajte od miestneho úradu alebo najbližšieho zberného miesta. Pri nesprávnej likvidácii tohto druhu odpadu sa môžu v súlade s národnými predpismi udeliť pokuty.

Pre podnikové subjekty v krajinách Európskej únie

Ak chcete likvidovať elektrické a elektronické zariadenia, vyžadajte si potrebné informácie od svojho predajcu alebo dodávateľa.

Likvidácia v ostatných krajinách mimo Európskej únie

Tento symbol je platný v Európskej únii. Ak chcete tento výrobok zlikvidovať, vyžadajte si potrebné informácie o správnom spôsobe likvidácie od miestnych úradov alebo od svojho predajcu.

Podľa zákona zabezpečujeme spätný odber, spracovanie a bezplatné ekologicky šetrné odstránenie elektrických a elektronických zariadení prostredníctvom kolektívneho systému spoločnosti REMA Systém, a.s. Hlavným zmyslom je ochrana životného prostredia zabezpečením efektívnej recyklácie odpadov elektrických a elektronických zariadení.

Aktuálny zoznam zberných miest nájdete na webovej adrese www.rema.cloud.



Tento výrobok spĺňa všetky základné požiadavky smernice EÚ, ktoré sa naň vzťahujú. Je označený značkou CE. Táto značka vyjadruje zhodu technických vlastností výrobku s príslušnými technickými predpismi.

Vyhĺásenie EÚ o zhode je k dispozícii na www.connectit-europe.com.

SK
5



KÖSZÖNJÜK,

HOGY MEGVÁSÁROLTA A CONNECT IT TERMÉKET.

Elsőként szeretne értesülni a CONNECT IT márka további híreiről? Kövessen minket a közösségi oldalakon is:



#connectit

HU
1

- Kérjük, figyelmesen olvassa el a teljes felhasználói útmutatót, mielőtt a terméket üzembe helyezi, még akkor is, ha már ismeri a hasonló típusú termékek használatát. Csak a használati útmutatóban leírtak szerint használja a terméket.
- Őrizze meg ezt a felhasználói útmutatót későbbi felhasználás céljából. A termék elválaszthatatlan részét képezi és fontos utasításokat tartalmazhat a termék üzembe helyezésére, kezelésére és tisztítására.
- Győződjön meg arról, hogy más, a terméket kezelő személyek is ismerkedjenek meg ezzel az utasításokkal. Ha a terméket továbbadja más személyeknek, ügyeljen arra, hogy ők is olvassák el a jelen használati útmutatót és a termékkel együtt ezt is adja át részükre.

Javasoljuk, hogy az termék eredeti csomagolását, a vásárlás igazolását és adott esetben a jótállási kártyát, ha kézbesítik, legalább a jótállási időtartamra őrizze meg. Szállítás esetén javasoljuk, hogy a terméket csomagolja vissza az eredeti csomagolásába, amelyben kiszállították és amely a legjobban megvédi a szállítás közbeni sérülésektől.

A QR-kód beolvasásával beszerezheti a jelen felhasználói kézikönyv legújabb verzióját. A mobiltelefonon nyissa meg az alkalmazást a QR-kód olvasóval és irányítsa erre a kódra [ekkor megnyílik egy oldal, ahol letölthető a jelen felhasználói útmutató legújabb verziója]:



A jelen felhasználói kézikönyv legújabb verzióját a www.connectit-europe.com webhelyen is megtalálhatja.

A szöveg és a műszaki specifikációk változtatási jogát fenntartjuk.



1 Műszaki jellemzők

- 2.4 GHz vezeték nélküli technológia
- A nano vevő működési tartománya 10-ig m
- Interfész: USB 1.1 és magasabb
- 19 multimédia és funkcióbillentyű (FN+)
- Alacsony profilú gombok
- Klasszikus billentyűzetkiosztás
- Teljesítmény (Egér): 1x AA elem
- Teljesítmény (Billentyűzet): 1x AAA elem
- Méret (Egér): 98 x 62 x 40 mm

- Súly (Egér): 62 g
- Méret (Billentyűzet): 443 x 137 x 28 mm
- Súly (Billentyűzet): 630 g
- Felbontás: 800/1200/1600 DPI
- Kettős kompatibilitás (Windows & MacOS) Ez a termék kompatibilis a Mac OS-sel, bár egyes funkciók, amelyeket a Mac OS nem támogat, előfordulhat, hogy nem működnek megfelelően.

HU
2

2 Telepítés

Helyezze be az USB-vevőt a rendelkezésre álló USB-portba, és várja meg az illesztőprogramok automatikus telepítését.

Elemek telepítése:

Egér

1. Távolítsa el az elemfedelelet **A** **G** az egér alján.
2. Helyezze be az 1 x AA elemet az egérbe és ügyelje arra, hogy az elemet a polaritásának megfelelő irányban helyezze be. Zárja le az elemfedelelet **A** **G**.

Billentyűzet

1. Távolítsa el az elemfedelelet **A** **B** a billentyűzet alján.
2. Helyezze be az 1 x AAA elemet a billentyűzetbe és ügyelje arra, hogy az elemet a polaritásának megfelelő irányban helyezze be. Zárja le az elemfedelelet **A** **B**.

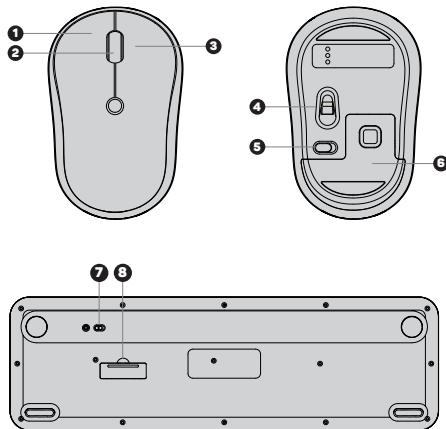


3 Termékleírás

A

HU
3

- 1 Bal billentyű
- 2 Görgő
- 3 Jobb billentyű
- 4 Optický szenzor
- 5 ON/OFF kapcsoló
- 7 ON/OFF kapcsoló
- 8 Az elemtartó rekesz fedele



B

Multimédiás és funkcióbillentyűk

A billentyűzet multimédiás gombokkal van felszerelve, amelyek megnyomásakor a hozzájuk rendelt funkciót hajtják végre (a használt operációs rendszer támogatásától függően).

FN + Esc FN Lock	FN + F7 Internetböngésző kezdőlapja	Másolás
FN + F1 Előző szám	FN + F8 Keresés	Beillesztés
FN + F2 Lejátszás/Szünet	FN + F9 Email kliens	Kalkulátor
FN + F3 Következő szám	FN + F10 Favorite	Fényerő (-)
FN + F4 Némítás	FN + F11 Mentés	Fényerő (+)
FN + F5 Hangerő (-)	FN + F12 Kezelőpanelek/PC beállítások	A képernyő lezárása
FN + F6 Hangerő (+)		

HU
4



Note:

Az **F1** - **F12** billentyűk alapértelmezett beállításai multimédia funkcióra vannak állítva.

Az **F1** - **F12** billentyűk beállításainak megváltoztatásához nyomja meg az **FN** + **ESC** billentyűkombinációt.



4 Figyelmeztetés

UTASÍTÁSOK ÉS INFORMÁCIÓK A HASZNÁLT CSOMAGOLÁS KEZELÉSÉRE

Részesíte előnyben a csomagolóanyagok és a régi készülékek újrahasznosítását. A termék csomagolóanyagai külön hulladékként ártalmatlaníthatók. Hasonlóképpen, a polietilénből (PE) és más anyagokból készített műanyag zacskókat adja át külön szelektív hulladékgyűjtő hely részére, újrahasznosítás céljából.

HU
5



HASZNÁLT ELEKTROMOS ÉS ELEKTRONIKUS BERENDEZÉSEK ÁRTALMATLANÍTÁSA

Ezt a készüléket a 2012/19/EU sz., elektromos hulladékokról és elektromos berendezésekről szóló irányelvvel (WEEE) összhangban megjelöléssel látták el ezzel a szimbólummal a terméken és a csomagoláson, és azt jelzi, hogy a terméket ne a háztartási hulladék között ártalmatlanítsa. Az elektromos és elektronikus berendezések újrahasznosítására szolgáló gyűjtőhelyre kell vinni. Annak biztosításával, hogy ezt a terméket megfelelő módon ártalmatlanítják, elősegíti a környezetre és az emberi egészségre gyakorolt lehetséges negatív következmények elkerülését, amelyeket egyébként a termék nem megfelelő hulladékkezelése okozhat. Az ártalmatlanítást a hulladékártalmatlanítási szabályoknak megfelelően kell végrehajtani. A termék újrahasznosításával kapcsolatos részletesebb információkért forduljon az illetékes helyi hivatalhoz, a háztartási hulladékkezelő szolgáltatóhoz vagy az üzlethez, ahol a terméket vásárolta. A megfelelő hulladékkezelés, hasznosítás és újrahasznosítás céljából szállítsa ezeket a termékeket a kijelölt gyűjtőhelyekre. Alternatív megoldásként az Európai Unió egyes országában vagy más európai országokban a termékeket visszaküldheti a helyi kereskedőnek, amikor egyenértékű új terméket vásárol. Annak biztosításával, hogy ezt a terméket megfelelő módon ártalmatlanítják, elősegíti a környezetre és az emberi egészségre gyakorolt lehetséges negatív következmények elkerülését, amelyeket egyébként a termék nem megfelelő hulladékkezelése okozhat. További részletekért forduljon a helyi önkormányzatához vagy a legközelebbi gyűjtőponthoz. Az ilyen típusú hulladék nem megfelelő ártalmatlanítása a nemzeti előírásokkal összhangban büntetést vonhat maga után.

Az Európai Unió országában működő gazdasági egységek számára

Az elektromos és elektronikus berendezések ártalmatlanításához kérje ki a forgalmazótól vagy a szállítótól a szükséges információkat.

Ártalmatlanítás az Európai Unióon kívüli más országokban

Ez a szimbólum az Európai Unióban érvényes. Ha ártalmatlanítani akarja ezt a terméket, kérjük, vegye fel a kapcsolatot a helyi hatóságokkal vagy a forgalmazóval a helyes hulladékkezelési módszerrel kapcsolatban.

A törvény szerint biztosítjuk az elektromos és elektronikus berendezések visszavételét, feldolgozását és ingyenes, környezetbarát ártalmatlanítását a REMA System, a.s. társaság kollektív rendszerén keresztül. Ennek fő célja a környezet védelme az elektromos és elektronikus berendezések hulladékainak hatékony újrahasznosításával.

A gyűjtési pontok jelenlegi listája megtalálható a www.rema.cloud weboldalon.



Tento výtisk je produkt, který odpovídá EU-irányevkům celkové požadavky. CE-označením se vyznačuje. Tento výrobek je označen CE-označením, což znamená, že výrobek odpovídá požadavkům EU-irányevků. CE-označením se vyznačuje. Tento výrobek je označen CE-označením, což znamená, že výrobek odpovídá požadavkům EU-irányevků.

Az EU megfelelőségi nyilatkozat a következő címen érhető el www.connectit-europe.com



EU Prohlášení o shodě

Identifikační údaje o výrobci:	
Obchodní firma	IT TRADE, a.s.
Registované sídlo	Brničská 1486/2, 101 00 Praha 10 - Michle
IČO	27390411

Prohlašuji na svou výlučnou odpovědnost, že níže uvedené zařízení:

Elektrické zařízení	
Značka	CONNECT IT
Název	Besdrátový set klávesnice a myš
Model	CKM-5010-CS, CKM-5020-CS
Typ	WEEE-660396AG
Účel použití:	Vstupní periferní zařízení určené pro vkládací značku do počítače a k jeho ovládní a vstupní periferní polohovací zařízení určené pro ovládní grafického rozhraní počítače.

je ve shodě s následujícími normami:

EN 50663:2017
EN 62368-1:2014+A11:2017
ETSI EN301 489-1 v 2.2.3 (2019-11)
ETSI EN301 489-3 v 2.1.1 (2019-08)
ETSI EN300 440 v 2.2.1 (2018-07)
IEC 62321-3-1:2013
IEC 62321-4:2015
IEC 62321-5:2013
IEC 62321-6:2015
IEC 62321-7-1:2015
IEC 62321-7-2:2017
IEC 62321-8:2017

a následujícími směrnici:

RED Directive 2014/53/EU, RoHS Directive 2011/65/EU, RoHS (EU) 2015/863

Poslední dvojitá ruka označení výrobku značkou CE
23

Karel Fiata
Odpovědná osoba
Statutární ředitel
Funkce

Podpis
V Praze dne 17. srpna 2023
Datum





connect IT[®]

MANUFACTURER
HERSTELLER
PRODUCENT
VÝROBCE
VÝROBCA

IT TRADE, a.s.
Brtnická 1486/2
101 00 Praha 10
Czech Republic
tel.: +420 734 777 444
service@connectit-europe.com
www.connectit-europe.com