

USER MANUAL  
BENUTZERHANDBUCH  
UŽIVATELSKÝ MANUÁL  
POUŽÍVATEĽSKÝ MANUÁL  
HASZNÁLATI ÚTMUTATÓ



**EN** POWER CONSUMPTION METER  
**DE** STROMVERBRAUCHSZÄHLER  
**CZ** MĚŘIČ SPOTŘEBY ELEKTRICKÉ ENERGIE  
**SK** MERAČ SPOTREBY ELEKTRICKEJ ENERGIE  
**HU** ENERGIAFOGYASZTÁS MÉRŐ

CES-2010-WH



# THANK YOU FOR BUYING A CONNECT IT PRODUCT.

Do you want to be the first to know about other news of CONNECT IT? Follow us on social media.



#connectit

- Before putting this product into operation please read through the User's Manual carefully, even if you are already familiar with the use of similar products. Use the product only as described in this User's Manual.
- Keep this User's Manual for future reference. It is an integral part of the product and may contain important instructions for commissioning this product, its operation and cleaning.
- Make sure that all other people handling this product are familiar with this Manual. If you hand the product over to other people, make sure that they read this User's Manual, which shall be given to them together with the product.

We recommend keeping the original packaging of the product, proof of purchase and the warranty card, if supplied, at least for the warranty period. In case of transport, we recommend packing the product in the original packaging, in which it has been delivered in, as it protects it best against damage during transport.

Scan this QR code to get the latest version of the User's Manual. In your smartphone, open the QR code reader application and point the smartphone at this code – the page for downloading the latest version of the User's Manual will open:



You can also find the latest version of the User's Manual on our website [www.connectit-europe.com](http://www.connectit-europe.com)

The text and technical specifications are subject to change.



# 1 Safety Notice

EN  
2

- Before use, check the compatibility of the information on this product and the product you will be connecting to it.
- Connect this product only to a mains supply the voltage of which is the same as that shown on the type plate of this product.
- Electrical appliances that are powered by 230 V – 50 Hz may be connected to the product.
- The maximum power consumption of electrical appliances connected to the product must not exceed 3680 W (max. current 16 A).
- This product is not intended for use by persons (including children) with reduced physical, sensory or mental capabilities or persons with limited experience and knowledge, unless they are supervised or instructed in the use of this product by a person responsible for their safety.
- This product is not a toy. Keep it out of reach of children who should be supervised to ensure that they do not play with this product.
- If plastic bags are part of the packaging material of this product, keep them out of reach of children and do not allow children to play with them. There's a choking hazard.
- Use this product only for the purpose for which it is intended. Improper use of this product may cause a risk of fire, explosion or other hazard and may void the warranty.
- Unplug this product from the mains when not in use.
- Do not short the connectors on this product.
- It is prohibited to use this product if it shows any signs of mechanical damage or has a suspicious odour.
- This product is intended for indoor use only; do not use it outdoors.
- Do not use or leave this product in damp, dusty or otherwise contaminated environments.
- Do not expose this product to excessive pressure or shock.
- Protect this product from excessive moisture; never immerse it in water or other liquid, and do not expose it to dripping or splashing water.
- Do not use this product in high temperatures above 40°C or low temperatures below -10°C.
- Do not use this product in combination with a programmer, timer or any other component that switches this product on and off automatically to avoid dangerous situations.
- Protect this product from the intrusion of foreign objects.
- If this product is damaged, have it repaired by a professional (service) company. Repairs to this product must only be carried out by the manufacturer, an authorized service centre or similarly qualified person to avoid a dangerous situation.
- Never repair this product yourself, disassemble it or make any modifications to it - there is a risk of electric shock.
- Do not wash this product under running water. Use only a clean, soft, dry, lint-free cloth for cleaning. Do not use solvents, cleaning agents or other chemicals for cleaning.

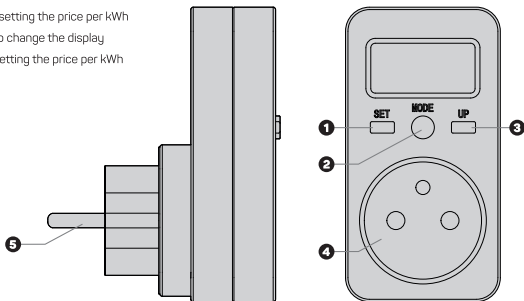


## 2 Technical specification

- Input Voltage: AC 230V ~ 50Hz
- Maximum power: 3680 W / 16 A
- Measurement accuracy:  $\pm 2.0\%$
- Measurement range: 2-3680 W
- Power consumption range: 0,00-9999 kWh
- Price per kWh adjustment function
- Child lock

## 3 Description of individual parts

- 1 SET - Button for setting the price per kWh
- 2 MODE - Button to change the display
- 3 UP - Button for setting the price per kWh
- 4 Plug
- 5 Pins





## 4 Display settings

• The display has four display options. You can switch between the displays using the MODE button. The display changes cyclically.

**1 Current power consumption**

- Displays the current power consumption.

**2 Total energy consumption**

- Displays the total energy consumption during the connection period.

**3 Total energy consumption cost**

- Displays the total energy cost.

**4 Price per kWh**

- Displays the price per one kWh.
- Set the price per kWh.
  1. Plug the meter into a power outlet.
  2. Use the MODE button to switch to the Price per kWh display.
  3. Press the SET button to set the price per kWh. The first digit on the display will start flashing. Press the UP button to set the desired value.
  4. Press the SET button again to change to the second, third and fourth digit. Press the UP button again to set the desired value.
  5. Press the MODE button to confirm and save the set value.



**Note:**

Data deletion: To delete all data, hold the MODE button for 5 seconds.



## 5 Notices

### INSTRUCTIONS AND INFORMATION REGARDING THE DISPOSAL OF USED PACKAGING MATERIALS

Packaging materials and old appliances shall preferably be recycled. The packaging materials of this product can be disposed of as sorted waste. The same applies to the plastic bags made of polyethylene (PE) and other materials – please hand them over for recycling.



#### DISPOSAL OF WASTE ELECTRICAL & ELECTRONIC EQUIPMENT

In accordance with the European Directive 2012/19/EU on waste electrical and electronic equipment (WEEE), this appliance is labeled with this symbol on the product or its packaging to indicate that this product shall not be treated as household waste. It must be disposed of at a collection site for recycling of waste electrical and electronic equipment. The proper disposal of this product helps to prevent adverse impacts on the environment and human health, which could otherwise result from improper waste disposal. The disposal shall be carried out in accordance with waste management regulations. For more detailed information about the recycling of this product, contact the local authorities, household waste disposal services or the shop where you have bought the product. For proper disposal, renewal and recycling, hand the products over to the designated collection sites. Alternatively, in some EU or other European countries, you can return the products to your local dealer when buying an equivalent new product. The proper disposal of this product helps to preserve valuable natural resources and prevent potential adverse impacts on the environment and human health, which could result from improper waste disposal. For details, contact your local authorities or the nearest collection facility. In case of improper disposal of this type of waste, fines may be imposed in accordance with national legislation.

#### For business entities in the EU countries

If you want to dispose of electrical and/or electronic equipment, please contact your dealer or supplier for the necessary information.

#### Disposal in other countries outside the European Union

This symbol is valid in the European Union. If you want to dispose of this product, contact your local authorities or your dealer for the necessary information about the proper way of disposal.

In accordance with the law, we provide the take-back, processing and free environmentally friendly disposal of electrical and electronic equipment through the collective system of REMA Systém, a.s. The main purpose is to protect the environment by ensuring the efficient recycling of waste electrical and electronic equipment.

For the current list of collection sites, see the web [www.rema.cloud](http://www.rema.cloud)



This product meets all the basic requirements of the applicable EU directives. It is CE marked. This mark indicates the conformity of the product's technical characteristics with the applicable technical regulations. The EU Declaration of Conformity is available at [www.connectit-europe.com](http://www.connectit-europe.com).



# WIR DANKEN IHNEN FÜR DEN KAUF EINES PRODUKTS VON CONNECT IT.

DE  
1

Wollen Sie als Erste mehr über die Neuheiten von CONNECT IT erfahren? Folgen Sie uns in den sozialen Medien.



#connectit

- Vor der Inbetriebnahme dieses Produktes lesen Sie bitte aufmerksam die gesamte Benutzeranleitung, auch dann, wenn Sie bereits die Verwendung von Produkten ähnlichen Typs kennen. Verwenden Sie das Produkt nur so, wie in dieser Benutzeranleitung beschrieben.
- Bewahren Sie diese Benutzeranleitung für den künftigen Bedarf auf. Sie ist integrierter Bestandteil des Produktes und kann wichtige Hinweise zur Inbetriebnahme des Produktes, zu seiner Bedienung und Reinigung enthalten.
- Stellen Sie sicher, dass auch sonstige Personen, die mit dem Produkt umgehen, mit dieser Anleitung bekanntgemacht werden. Sofern Sie das Produkt anderen Personen übergeben, achten Sie darauf, dass sie diese Benutzeranleitung gelesen haben, und übergeben Sie sie gemeinsam mit dem Produkt.

Wir empfehlen, die Originalverpackung des Produktes, den Kaufbeleg und ggf. den Garantieschein zumindest für die Dauer der Garantie aufzubewahren. Im Falle des Transports empfehlen wir, das Produkt in jener Originalverpackung zu verpacken, in welcher es geliefert wurde und welche am besten gegen eine Beschädigung beim Transport schützt.

Die neueste Version dieser Benutzeranleitung erhalten Sie durch das Scannen dieses QR-Codes. Öffnen Sie im Smartphone die App mit dem QR-Code-Leser und richten Sie es auf diesen Code (es wird jene Website geöffnet, auf welcher Sie die neueste Version dieser Benutzeranleitung herunterladen können):



Die neueste Version dieser Benutzeranleitung finden Sie auch auf der Website [www.connectit-europe.com](http://www.connectit-europe.com)

Änderungen des Textes und der technischen Spezifikation vorbehalten.



# 1 Sicherheitshinweise

- Prüfen Sie vor der Benutzung die Kompatibilität der an diesem Produkt aufgeführten Angaben mit Angaben an dem anzuschließenden Produkt.
- Schließen Sie dieses Produkt nur an das Stromnetz an, dessen Spannung der auf dem Typenschild dieses Produktes genannten Spannung entspricht.
- An das Produkt dürfen nur elektrische Verbraucher angeschlossen werden, die mit der Spannung 230 V - 50 Hz versorgt werden.
- Maximale Stromaufnahme der an das Gerät angeschlossenen elektrischen Verbraucher darf nicht die Grenze von 3680 W (max. Strom 16 A) überschreiten.
- Dieses Produkt ist nicht für Personen (samt Kindern) mit verringerten physischen, sensorischen oder mentalen Fähigkeiten oder für Personen mit beschränkten Erfahrungen und Kenntnissen vorgesehen, wenn sie nicht fachlich beaufsichtigt werden oder von einem für ihre Sicherheit Verantwortlichen bezüglich des Gebrauchs dieses Produktes nicht unterwiesen wurden.
- Dieses Produkt stellt kein Spielzeug dar. Das Produkt von Kindern fernhalten. Die Kinder sollten beaufsichtigt werden, um sicherzustellen, dass sie mit dem Produkt nicht spielen.
- Falls das Verpackungsmaterial dieses Produktes Plastikbeutel enthält, diese von Kindern fernhalten und nicht zulassen, dass die Kinder damit spielen. Erstickungsgefahr.
- Benutzen Sie dieses Produkt lediglich zu den bestimmungsgemäßen Zwecken. Eine unsachgemäße Benutzung dieses Produktes kann ein Brand- oder Explosionsrisiko oder eine sonstige Gefahr verursachen und das Erlöschen der Garantie zur Folge haben.
- Wenn Sie dieses Produkt nicht benutzen, trennen Sie es vom Stromnetz.
- Die Steckverbindungen an diesem Produkt nicht kurzschließen.
- Es ist untersagt, dieses Produkt zu benutzen, wenn es Zeichen einer mechanischen Beschädigung oder einen verdächtigen Geruch aufweist.
- Dieses Produkt ist ausschließlich zum Gebrauch in Innenräumen vorgesehen und darf nicht im Freien benutzt werden.
- Benutzen und lassen Sie nicht dieses Produkt in einer feuchten, staubigen oder anderweitig verschmutzten Umgebung.
- Setzen Sie das Produkt nicht einem übermäßigen Druck und Stößen aus.
- Schützen Sie das Produkt vor übermäßiger Feuchtigkeit. Tauchen Sie es nie ins Wasser oder eine andere Flüssigkeit und vermeiden Sie Kontakt mit tropfendem oder spritzendem Wasser.
- Benutzen Sie dieses Produkt weder bei hohen Temperaturen über 40 °C noch bei tiefen Temperaturen unter -10 °C.
- Um die Entstehung von gefährlichen Situationen zu vermeiden, benutzen Sie dieses Produkt nicht in Kombination mit einem Programmiergerät, einer Zeitschaltuhr oder einer sonstigen Komponente, die es automatisch schaltet.
- Schützen Sie das Produkt vor Eindringen von Fremdgegenständen.
- Sollte das Produkt beschädigt sein, überlassen Sie seine Reparatur einer Fachfirma (Servicewerkstatt). Dieses Produkt dürfen lediglich der Hersteller, eine autorisierte Servicewerkstatt oder ähnlich qualifizierte Personen reparieren, um die Entstehung von gefährlichen Situationen zu vermeiden.
- Sie dürfen dieses Produkt auf keinen Fall selbst reparieren, auseinandernehmen oder anpassen – Stromschlaggefahr.
- Spülen Sie dieses Produkt nicht unter fließendem Wasser ab. Benutzen Sie zur Reinigung nur ein sauberes, weiches, trockenes und fusselfreies Tuch. Benutzen Sie zur Reinigung keine Lösungsmittel, Reinigungsmittel oder sonstige Chemikalien.

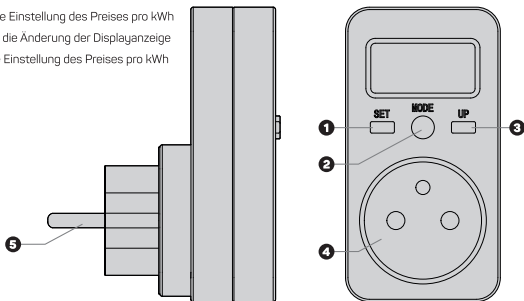


## 2 Technische Spezifikation

- Eingangsspannung: Wechselstrom AC 230 V ~ 50 Hz
- Maximale Belastung: 3680 W / 16 A
- Messgenauigkeit:  $\pm 2,0 \%$
- Messbereich: 2–3680 W
- Stromverbrauchsbereich: 0,00–9999 kWh
- Funktion der Einstellung des Preises pro kWh
- Kindersicherung

## 3 Beschreibung der einzelnen Komponenten

- 1 SET - Taste für die Einstellung des Preises pro kWh
- 2 MODE - Taste für die Änderung der Displayanzeige
- 3 UP - Taste für die Einstellung des Preises pro kWh
- 4 Steckdose
- 5 Netzstecker



## 4 Displayeinstellung

DE  
4

- Das Display hat vier Anzeigemöglichkeiten. Zwischen den einzelnen Anzeigen wechselt man über die Taste MODE. Die Anzeige ändert sich zyklisch.

### 1 Aktueller Energieverbrauch

- Es wird die aktuell entnommene Energie angezeigt.

### 2 Gesamtenergieverbrauch

- Es wird der Gesamtenergieverbrauch für die Anschlussdauer angezeigt.

### 3 Gesamtkosten für den Energieverbrauch

- Es werden Gesamtkosten für die Energien angezeigt.

### 4 Preis pro kWh

- Es wird der Preis pro eine kWh angezeigt.
- Einstellung des Preises pro kWh.
  1. Das Messgerät in die Steckdose stecken.
  2. Über die Taste MODE zur Displayanzeige Preis pro kWh wechseln.
  3. Die Taste SET drücken, um den Preis pro kWh einzustellen. Die erste Ziffer am Display beginnt zu blinken. Mit der Taste UP wird der gewünschte Wert eingestellt.
  4. Die Taste SET erneut drücken, um die zweite, dritte und vierte Ziffer zu ändern. Mit der Taste UP wird wieder der gewünschte Wert eingestellt.
  5. Die Taste MODE drücken, um den eingegebenen Wert zu bestätigen und zu speichern.



#### Anmerkung:

Daten löschen: Die Taste MODE für 5 Sekunden gedrückt halten, um alle Daten zu löschen.



## 5 Hinweis

### HINWEISE UND INFORMATIONEN ZUM UMGANG MIT DER GEBRAUCHTEN VERPACKUNG

Geben Sie dem Recycling der Verpackungsmaterialien und alter Geräte den Vorrang. Das Verpackungsmaterial dieses Produktes kann der Erfassung separierten Abfalls zugeführt werden. Geben Sie ebenso die Kunststoffbeutel aus Polyethylen (PE) und anderen Materialien in der Annahmestelle separierten Abfalls zur Wiederverwertung ab.



#### ENTSORGUNG GEBRAUCHTER ELEKTRISCHER UND ELEKTRONISCHER GERÄTE

Dieses Gerät ist im Einklang mit der Europäischen Richtlinie 2012/19/EU über elektrischen Abfall und elektrische Geräte (WEEE) durch dieses Symbol auf dem Produkt oder seiner Verpackung gekennzeichnet und gibt an, dass dieses Produkt nicht in den Hausmüll gehört. Es ist in die Sammelstelle für das Recycling elektrischer und elektronischer Geräte zu verbringen. Mit der Gewährleistung der richtigen Entsorgung dieses Produktes helfen Sie bei der Verhinderung negativer Folgen für die Umwelt und die menschliche Gesundheit, welche andernfalls durch die ungeeignete Entsorgung dieses Produktes entstünden. Die Entsorgung hat im Einklang mit den Vorschriften für den Umgang mit Abfällen zu erfolgen. Ausführlichere Information zum Recycling dieses Produktes erhalten Sie beim zuständigen Gemeindeamt, beim Dienst für die Entsorgung von Hausmüll oder in jenem Geschäft, wo Sie das Produkt gekauft haben. Zur korrekten Entsorgung, Erneuerung und Wiederverwertung übergeben Sie diese Produkte an die festgelegten Sammelstellen. Alternativ können Sie Ihre Produkte in einigen Ländern der Europäischen Union oder in anderen europäischen Ländern beim Kauf eines äquivalenten, neuen Produktes beim lokalen Händler abgeben. Durch die richtige Entsorgung dieses Produktes helfen Sie, wertvolle Naturrohstoffe zu bewahren und potentiellen, negativen Konsequenzen einer falschen Entsorgung für die Umwelt und die menschliche Gesundheit vorzubeugen. Weitere Einzelheiten können Sie beim Gemeindeamt oder beim nächsten Sammelhof anfordern. Eine falsche Entsorgung dieser Art des Abfalls kann im Einklang mit den nationalen Vorschriften mit einer Geldstrafe belegt werden.

#### Für Unternehmenspersonen in den Ländern der Europäischen Union

Sofern Sie elektrische und elektronische Geräte und Anlagen entsorgen wollen, fordern Sie bei Ihrem Händler oder Lieferanten die erforderlichen Informationen an.

#### Entsorgung in den sonstigen Ländern außerhalb der Europäischen Union

Dieses Symbol ist in der Europäischen Union gültig. Sofern Sie dieses Produkt entsorgen wollen, fordern Sie bei den lokalen Behörden oder bei Ihrem Händler die erforderlichen Informationen zur korrekten Art der Entsorgung an.

Gemäß dem Gesetz gewährleisten wir die Rückannahme, die Verarbeitung und die unentgeltliche, umweltfreundliche Entsorgung elektrischer und elektronischer Geräte mittels des kollektiven Systems der Gesellschaft REMA System, a.s. Der Hauptzweck ist der Umweltschutz durch die Gewährleistung des effektiven Recyclings der Abfälle elektrischer und elektronischer Geräte.

Die aktuelle Liste der Sammelstellen finden Sie auf der Website [www.rema.cloud](http://www.rema.cloud)



Dieses Produkt erfüllt sämtliche, grundlegenden Anforderungen der EU-Richtlinien, die sich auf dieses Produkt beziehen. Es ist mit dem Zeichen CE gekennzeichnet. Dieses Zeichen bringt die Konformität der technischen Eigenschaften des Produktes mit den einschlägigen technischen Vorschriften zum Ausdruck. Die EU-Konformitätserklärung steht unter [www.connectit-europe.com](http://www.connectit-europe.com) zur Verfügung.



## DĚKUJEME VÁM ZA ZAKOUPENÍ VÝROBKU CONNECT IT.

Chcete vědět o dalších novinkách značky CONNECT IT jako první? Sledujte nás na sociálních sítích.



#connectit

- Před uvedením tohoto výrobku do provozu si, prosím, pečlivě prostudujte celý uživatelský manuál, a to i v případě, že jste již obeznámeni s používáním výrobků podobného typu. Výrobek používejte pouze tak, jak je popsáno v tomto uživatelském manuálu.
- Tento uživatelský manuál uschovejte pro případ další potřeby, je nedílnou součástí výrobku a může obsahovat důležité pokyny k uvedení výrobku do provozu, jeho obsluze a čištění.
- Zajistěte, aby i ostatní osoby, které budou s výrobkem manipulovat, byly seznámeny s tímto návodem. Jestliže výrobek předáte jiným osobám, dbejte na to, aby si tento uživatelský manuál přečetly a předejte jim ho společně s výrobkem.

Minimálně po dobu záruky doporučujeme uschovat originální balení výrobku, doklad o nákupu a případně i záruční list, pokud byl dodán. V případě přepravy doporučujeme zabalit výrobek zpět do originálního balení, ve kterém byl dodán a který jej nejlépe chrání proti poškození při přepravě.

Nejnovější verzi tohoto uživatelského manuálu získáte naskenováním tohoto QR kódu. V mobilním telefonu otevřete aplikaci se čtečkou QR kódů a namiřte jej na tento kód (otevře se vám stránka, kde je možné stáhnout nejnovější verzi tohoto uživatelského manuálu):



Nejnovější verzi tohoto uživatelského manuálu najdete také na webových stránkách [www.connectit-europe.com](http://www.connectit-europe.com)

Změna textu a technické specifikace vyhrazeny.





## 1 Bezpečnostní upozornění

- Před použitím zkontrolujte kompatibilitu údajů uvedených na tomto výrobku a na výrobku, který k němu budete připojovat.
- Tento výrobek připojujte pouze do elektrické sítě, jejíž napětí je shodné s napětím uvedeným na typovém štítku tohoto výrobku.
- K produktu smí být připojeny elektrické spotřebiče, které jsou napájeny napětím 230V – 50Hz.
- Maximální příkon připojených elektrických spotřebičů k přístroji nesmí překročit hranici 3680 W (max. proud 16A)
- Tento výrobek není určen pro osoby (včetně dětí) se sníženou fyzickou, smyslovou nebo mentální schopností nebo osoby s omezenými zkušenostmi a znalostmi, pokud nad nimi není veden odborný dohled nebo podány instrukce zahrnující použití tohoto výrobku osobou odpovědnou za jejich bezpečnost.
- Tento výrobek není hračka. Uchovávejte jej mimo dosah dětí, které by měly být pod dozorem, aby se zajistilo, že si s tímto výrobkem nebudou hrát.
- Pokud jsou součástí obalového materiálu tohoto výrobku plastové sáčky, uchovejte je mimo dosah dětí a nedovoďte, aby si s nimi děti hrály. Hrozí nebezpečí udušení.
- Používejte tento výrobek pouze k účelům, pro které je určen. Nesprávné použití tohoto výrobku může způsobit riziko požáru, výbuchu nebo jiného nebezpečí a může mít za následek zánik záruky.
- Pokud tento výrobek nepoužíváte, odpojte jej od elektrické sítě.
- Na tomto výrobku nezkratujte konektory.
- Je zakázáno používat tento výrobek, pokud jeví známky mechanického poškození nebo podezřelé zápáchy.
- Tento výrobek je určen výhradně pro použití v interiéru, nepoužívejte jej ve venkovním prostředí.
- Nepoužívejte ani neponechávejte tento výrobek ve vlhkém, prašném nebo jinak znečištěném prostředí.
- Nevystavujte výrobek nadměrnému tlaku nebo nárazům.
- Chráňte tento výrobek před nadměrnou vlhkostí, nikdy jej neponořujte do vody nebo jiné kapaliny a nevystavujte jej kapající vodě.
- Nepoužívejte tento výrobek ve vysokých teplotách nad 40 °C ani při nízkých teplotách pod -10 °C.
- Nepoužívejte tento výrobek v kombinaci s programátorem, časovým spínačem nebo jakoukoliv jinou součástí, která spíná tento výrobek automaticky, aby se zabránilo vzniku nebezpečné situace.
- Chráňte tento výrobek před vniknutím cizích předmětů.
- Pokud je tento výrobek poškozen, svěťte jeho opravu odborné firmě (servisu). Opravy tohoto výrobku smí provádět pouze výrobce, autorizovaný servis nebo podobně kvalifikovaná osoba, aby se zabránilo vzniku nebezpečné situace.
- V žádném případě neopravujte tento výrobek sami, nerozebírejte jej a neprovádějte na něm žádné úpravy – hrozí nebezpečí úrazu elektrickým proudem.
- Neomývejte tento výrobek pod tekoucí vodou. Pro čištění použijte pouze čistý, měkký a suchý hadřík nezanechávající vlákná. K čištění nepoužívejte rozpouštědla, čisticí přípravky ani jiné chemikálie.

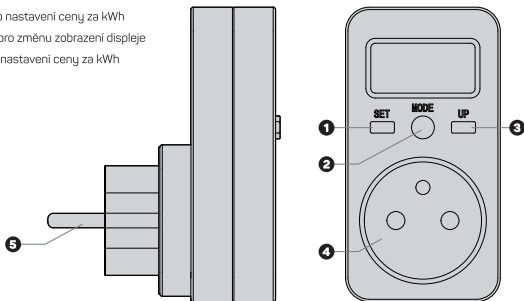


## 2 Technické specifikace

- Vstupní napětí: AC 230V - 50Hz
- Maximální zatížení: 3680W/16A
- Přesnost měření: ± 2.0%
- Měřicí rozsah: 2 - 3680W
- Rozsah spotřeby el. energie: 0,00-9999 kWh
- Funkce nastavení ceny za kWh
- Dětská pojistka

## 3 Popis jednotlivých částí

- 1 SET - Tlačítko pro nastavení ceny za kWh
- 2 MODE - Tlačítko pro změnu zobrazení displeje
- 3 UP - Tlačítko pro nastavení ceny za kWh
- 4 Zástrčka
- 5 Vidlice



## 4 Nastavení displeje

• Display má čtyři možnosti zobrazení. Mezi zobrazeními můžete přepínat pomocí tlačítka MODE. Zobrazení se mění cyklicky.

### 1 Aktuální spotřeba energie

- Zobrazuje aktuální odběr energie.

### 2 Celková spotřeba energie

- Zobrazuje celkovou spotřebu energie za dobu zapojení.

### 3 Celkové náklady na spotřebu energie

- Zobrazuje celkové náklady za energie.

### 4 Cena za kWh

- Zobrazuje cenu za jedu kWh.
- Nastavení ceny za kWh.
  1. Zapojte měřič do zásuvky.
  2. Přepněte pomocí tlačítka MODE na zobrazení displeje Cena za kWh.
  3. Stiskněte tlačítko SET pro nastavení ceny za kWh. Začne blikat první číslice na displeji. Tlačítkem UP nastavíte požadovanou hodnotu.
  4. Stiskněte opětovně tlačítko SET pro změnu na druhou, třetí a čtvrtou číslici. Tlačítkem UP opět nastavíte požadovanou hodnotu.
  5. Pro potvrzení a uložení zadané hodnoty stiskněte MODE.



#### **Poznámka:**

Vymazání dat: Pro vymazání všech dat podržte tlačítko MODE po dobu 5 sekund.



## 5 Upozornění

### POKYNY A INFORMACE O NAKLÁDÁNÍ S POUŽITÝM OBALEM

Upřednostněte recyklaci obalových materiálů a starých spotřebičů. Obalový materiál od tohoto výrobku může být dán do sběru tříděného odpadu. Stejně tak plastové sáčky z polyetylénu (PE) a jiných materiálů odevzdejte do sběru tříděného odpadu k recyklaci.



#### LIKVIDACE POUŽITÝCH ELEKTRICKÝCH A ELEKTRONICKÝCH ZAŘÍZENÍ

Tento spotřebič je označen v souladu s Evropskou směrnicí 2012/19/EU o elektrickém odpadu a elektrických zařízeních (WEEE) označen tímto symbolem na výrobku nebo jeho balení a udává, že tento výrobek nepatří do domácího odpadu. Je nutné odvést ho do sběrného místa pro recyklaci elektrického a elektronického zařízení. Zajištěním správné likvidace tohoto výrobku pomůžete zabránit negativním důsledkům pro životní prostředí a lidské zdraví, které by jinak byly způsobeny nevhodnou likvidací tohoto výrobku. Likvidace musí být provedena v souladu s předpisy pro nakládání s odpady. Podrobnější informace o recyklaci tohoto výrobku zjistíte u příslušného místního úřadu, služby pro likvidaci domovního odpadu nebo v obchodě, kde jste výrobek zakoupili. Ke správné likvidaci, obnově a recyklaci předejte tyto výrobky na určená sběrná místa. Alternativně v některých zemích Evropské unie nebo jiných evropských zemích můžete vrátit své výrobky místnímu prodejci při koupi ekvivalentního nového produktu. Správnou likvidací tohoto produktu pomůžete zachovat cenné přírodní zdroje a napomáháte prevenci potenciálních negativních dopadů na životní prostředí a lidské zdraví, což by mohly být důsledky nesprávné likvidace odpadů. Další podrobnosti si vyžádejte od místního úřadu nebo nejbližšího sběrného místa. Při nesprávné likvidaci tohoto druhu odpadu mohou být v souladu s národními předpisy uděleny pokuty.

#### Pro podnikové subjekty v zemích Evropské unie

Chcete-li likvidovat elektrická a elektronická zařízení, vyžádejte si potřebné informace od svého prodejce nebo dodavatele.

#### Likvidace v ostatních zemích mimo Evropskou unii

Tento symbol je platný v Evropské unii. Chcete-li tento výrobek zlikvidovat, vyžádejte si potřebné informace o správném způsobu likvidace od místních úřadů nebo od svého prodejce.

Dle zákona zajišťujeme zpětný odběr, zpracování a bezplatné ekologicky šetrné odstranění elektrických a elektronických zařízení prostřednictvím kolektivního systému společnosti REMA Systém, a.s. Hlavním smyslem je ochrana životního prostředí zabezpečením efektivní recyklace odpadů elektrických a elektronických zařízení.

Aktuální seznam sběrných míst naleznete na webově adrese [www.rema.cloud](http://www.rema.cloud)



Tento výrobek splňuje veškeré základní požadavky směrnice EU, které se na něj vztahují. Je označen značkou CE. Tato značka vyjadřuje shodu technických vlastností výrobku s příslušnými technickými předpisy. EU prohlášení o shodě je k dispozici na [www.connectit-europe.com](http://www.connectit-europe.com).



## ĎAKUJEME VÁM, ŽE STE SI KÚPILI VÝROBOK CONNECT IT.

Chcete sa dozvedieť o ďalších novinkách značky CONNECT IT ako prví? Sledujte nás na sociálnych sieťach.



#connectit

SK  
1

- Pred uvedením tohto výrobku do prevádzky si, prosím, dôkladne preštudujte používateľský manuál, a to aj v prípade, že ste sa už s používaním výrobkov podobného typu oboznámili. Výrobok používajte iba tak, ako je opísané v tomto používateľskom manuáli.
- Tento používateľský manuál si uschovajte pre prípad ďalšej potreby, je neoddeliteľnou súčasťou výrobku a môže obsahovať dôležité pokyny na uvedenie výrobku do prevádzky, na jeho obsluhu a čistenie.
- Zaisťujte, aby sa aj ostatné osoby, ktoré budú s výrobkom manipulovať, oboznámili s týmto návodom. Ak výrobok poskytnete iným osobám, dbajte na to, aby si tento používateľský manuál prečítali, a odovzdajte im ho spolu s výrobkom.

Minimálne počas záruky odporúčame uschovať originálne balenie výrobku, doklad o nákupe, prípadne aj záručný list, ak bol súčasťou dodávky. V prípade prepravy odporúčame zabaliť výrobok späť do originálneho balenia, v ktorom bol dodaný a ktorý ho najlepšie chráni proti poškodeniu pri preprave.

Najnovšiu verziu tohto používateľského manuálu získate naskenovaním tohto QR kódu. V mobilnom telefóne otvorte aplikáciu s čítačkou QR kódov a namierte ju na tento kód (otvorí sa vám stránka, kde si môžete stiahnuť najnovšiu verziu tohto používateľského manuálu):



Najnovšiu verziu tohto používateľského manuálu nájdete aj na webových stránkach [www.connectit-europe.com](http://www.connectit-europe.com)

Zmena textu a technické špecifikácie vyhradené.



## 1 Bezpečnostné upozornenia

- Pred použitím skontrolujte kompatibilitu údajov uvedených na tomto výrobku a výrobku, ktorý k nemu budete pripájať.
- Tento výrobok pripájajte len k sieťovému zdroju, ktorého napätie je rovnaké ako napätie uvedené na typovom štítku tohto výrobku.
- K produktu môžu byť pripojené elektrické spotrebiče, ktoré sú napájané napätím 230 V – 50 Hz.
- Maximálny príkon elektrických spotrebičov pripojených k prístroju nesmie prekročiť 3 680 W [max. prúd 16 A].
- Tento výrobok nie je určený na používanie osobami (vrátane detí) so zníženými fyzickými, zmyslovými alebo duševnými schopnosťami alebo osobami s obmedzenými skúsenosťami a znalosťami, pokiaľ nie sú pod dohľadom alebo neboli poučené o používaní tohto výrobku osobou zodpovednou za ich bezpečnosť.
- Tento výrobok nie je hračka. Uchovávajte ho mimo dosahu detí, ktoré by mali byť pod dohľadom, aby sa s týmto výrobkom nehrali.
- Ak sú súčasťou obalového materiálu tohto výrobku plastové vrecká, uchovávajte ich mimo dosahu detí a nedovoľte im, aby sa s nimi hrali. Hrozí nebezpečenstvo udusenía.
- Tento výrobok používajte len na účely, na ktoré je určený. Nesprávne používanie tohto výrobku môže spôsobiť riziko požiaru, výbuchu alebo iné nebezpečenstvo a môže viesť k strate záruky.
- Pokiaľ tento výrobok nepoužívate, odpojte ho od elektrickej siete.
- Neskratujte konektory na tomto výrobku.
- Je zakázané používať tento výrobok, ak vykazuje známky mechanického poškodenia alebo sa objavil podozrivý zápach.
- Tento výrobok je určený len na použitie v interiéri, nepoužívajte ho v exteriéri.
- Nepoužívajte ani nenechávajte tento výrobok vo vlhkom, v prašnom alebo inak znečistenom prostredí.
- Nevystavujte tento výrobok nadmernému tlaku alebo nárazom.
- Chráňte tento výrobok pred nadmernou vlhkosťou, nikdy ho neponárajte do vody alebo inej tekutiny a nevystavujte ho kvapkajúcej alebo striekajúcej vode.
- Nepoužívajte tento výrobok pri vysokých teplotách nad 40 °C alebo nízkych teplotách pod –10 °C.
- Tento výrobok nepoužívajte v kombinácii s programátorom, časovým spínačom alebo akýmkoľvek iným komponentom, ktorý automaticky spína tento výrobok, aby ste predišli bezpečnej situácii.
- Chráňte tento výrobok pred vniknutím cudzích predmetov.
- Ak je tento výrobok poškodený, zverte jeho opravu odbornému (servisnému) stredisku. Opravy tohto výrobku smie vykonávať len výrobca, autorizované servisné stredisko alebo podobne kvalifikovaná osoba, v opačnom prípade môžu vzniknúť nebezpečné situácie.
- V žiadnom prípade tento výrobok sami neopravujte, nerozoberajte ani na ňom nevykonávajte žiadne úpravy – hrozí nebezpečenstvo zásahu elektrickým prúdom.
- Neumývajte tento výrobok pod tečúcou vodou. Na čistenie používajte len čistú, mäkkú a suchú handričku, ktorá nezanecháva textilné vlákna. Na čistenie nepoužívajte rozpúšťadlá, čistiace prostriedky ani iné chemikálie.

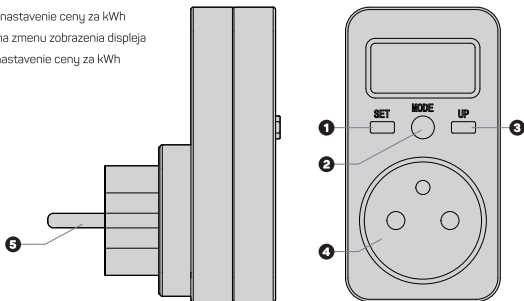


## 2 Technické špecifikácie

- Vstupné napätie: AC 230 V – 50 Hz
- Maximálne zaťaženie: 3 680 W/16 A
- Presnosť meraní: ± 2 %
- Rozsah merania: 2 – 3 680 W
- Rozsah spotreby el. energie: 0 – 9 999 kWh
- Funkcia nastavenia ceny kWh
- Detská poistka

## 3 Opis jednotlivých častí

- 1 SET - Tlačidlo na nastavenie ceny za kWh
- 2 MODE - Tlačidlo na zmenu zobrazenia displeja
- 3 UP - Tlačidlo na nastavenie ceny za kWh
- 4 Zástrčka
- 5 Vidlica



## 4 Nastavenie displeja

• Displej má štyri možnosti zobrazenia. Medzi zobrazeniami môžete prepínať pomocou tlačidla MODE. Zobrazenia sa menia cyklicky.

### 1 Aktuálna spotreba energie

- Zobrazuje aktuálny odber energie.

### 2 Celková spotreba energie

- Zobrazuje celkovú spotrebu energie počas zapojenia.

### 3 Celkové náklady na spotrebu energie

- Zobrazuje celkové náklady za energie.

### 4 Cena za kWh

- Zobrazuje cenu za jednu kWh.
- Nastavenie ceny kWh.
  1. Zapojte merač do zásuvky.
  2. Prepnite pomocou tlačidla MODE na zobrazenie displeja Cena za kWh.
  3. Stlačte tlačidlo SET pre nastavenie ceny za kWh. Začne blikať prvá číslica na displeji. Tlačidlom UP nastavíte požadovanú hodnotu.
  4. Stlačte opätovne tlačidlo SET na zmenu na druhú, tretiu a štvrtú číslicu. Tlačidlom UP opäť nastavte požadovanú hodnotu.
  5. Pre potvrdenie a uloženie zadanej hodnoty stlačte MODE.



#### Poznámka:

Vymazanie dát: Pre vymazanie všetkých dát podržte tlačidlo MODE 5 sekúnd.





## 5 Upozornenia

### POKYNY A INFORMÁCIE O ZAOBCHÁDZANÍ S POUŽÍTÝM OBALOM

Uprednostnite recykláciu obalových materiálov a starých spotrebičov. Obalový materiál z tohto výrobku môžete odovzdať do zberu triedeného odpadu. Rovnako aj plastové vrecká z polyetylénu (PE) a iných materiálov odovzdajte do zberu triedeného odpadu na recykláciu.



#### LIKVIDÁCIA POUŽITÝCH ELEKTRICKÝCH A ELEKTRONICKÝCH ZARIADENÍ

Tento spotrebič je v súlade s európskou smernicou 2012/19/EÚ o elektrickom odpade a elektrických zariadeniach (WEEE) označený týmto symbolom na výrobku alebo jeho balení a udáva, že tento výrobok nepatrí do domáceho odpadu. Treba ho odviezť do zberného miesta na recykláciu elektrických a elektronických zariadení. Zaistením správnej likvidácie tohto výrobku pomôžete zabrániť negatívnym dôsledkom pre životné prostredie a ľudské zdravie, ktoré by inak spôsobila nevhodná likvidácia tohto výrobku. Likvidácia sa musí uskutočniť v súlade s predpismi na zaobchádzanie s odpadmi. Podrobnejšie informácie o recyklácii tohto výrobku vám poskytne príslušný miestny úrad, služby pre likvidáciu domového odpadu alebo v obchode, kde ste výrobok kúpili. Na správnu likvidáciu, obnovu a recykláciu odovzdajte tieto výrobky na určené zberné miesta. V niektorých krajinách Európskej únie alebo iných európskych krajinách môžete prípadne vrátiť staré výrobky miestnemu predajcovi pri kúpe ekvivalentného nového produktu. Správnu likvidáciu tohto produktu pomôžete zachovať cenné prírodné zdroje a pomáhať pri prevencii potenciálnych negatívnych vplyvov na životné prostredie a ľudské zdravie, čo by mohli byť dôsledky nesprávnej likvidácie odpadov. Ďalšie podrobnosti si vyžiadajte od miestneho úradu alebo najbližšieho zberného miesta. Pri nesprávnej likvidácii tohto druhu odpadu sa môžu v súlade s národnými predpismi udeliť pokuty.

#### Pre podnikové subjekty v krajinách Európskej únie

Ak chcete likvidovať elektrické a elektronické zariadenia, vyžiadajte si potrebné informácie od svojho predajcu alebo dodávateľa.

#### Likvidácia v ostatných krajinách mimo Európskej únie

Tento symbol je platný v Európskej únii. Ak chcete tento výrobok zlikvidovať, vyžiadajte si potrebné informácie o správnom spôsobe likvidácie od miestnych úradov alebo od svojho predajcu.

Podľa zákona zabezpečujeme spätný odber, spracovanie a bezplatné ekologicky šetrné odstránenie elektrických a elektronických zariadení prostredníctvom kolektívneho systému spoločnosti REMA Systém, a.s. Hlavným zmyslom je ochrana životného prostredia zabezpečením efektívnej recyklácie odpadov elektrických a elektronických zariadení.

Aktuálny zoznam zberných miest nájdete na webovej adrese [www.rema.cloud](http://www.rema.cloud)



Tento výrobok spĺňa všetky základné požiadavky smernice EÚ, ktoré sa naň vzťahujú. Je označený značkou CE. Táto značka vyjadruje zhodu technických vlastností výrobku s príslušnými technickými predpismi. Vyhlásenie EÚ o zhode je k dispozícii na [www.connectit-europe.com](http://www.connectit-europe.com).



# KÖSZÖNJÜK, HOGY MEGVÁSÁROLTA A CONNECT IT TERMÉKET.

Elősként szeretne értesülni a CONNECT IT márka további híreiről? Kövessen minket a közösségi oldalakon is:

HU  
1



#connectit

- Kérjük, figyelmesen olvassa el a teljes felhasználói útmutatót, mielőtt a terméket üzembe helyezi, még akkor is, ha már ismeri a hasonló típusú termékek használatát. Csak a használati útmutatóban leírtak szerint használja a terméket.
- Őrizze meg ezt a felhasználói útmutatót későbbi felhasználás céljából. A termék elválaszthatatlan részét képezi és fontos utasításokat tartalmazhat a termék üzembe helyezésére, kezelésére és tisztítására.
- Győződjön meg arról, hogy más, a terméket kezelő személyek is ismerkedjenek meg ezekkel az utasításokkal. Ha a terméket továbbadja más személyeknek, ügyeljen arra, hogy ők is olvassák el a jelen használati útmutatót és a termékkel együtt ezt is adja át részükre.

Javasoljuk, hogy az termék eredeti csomagolását, a vásárlás igazolását és adott esetben a jótállási kártyát, ha kézbesítik, legalább a jótállási időtartamra őrizze meg. Szállítás esetén javasoljuk, hogy a terméket csomagolja vissza az eredeti csomagolásába, amelyben kiszállították és amely a legjobban megvédi a szállítás közbeni sérülésektől.

A QR-kód beolvasásával beszerezheti a jelen felhasználói kézikönyv legújabb verzióját. A mobiltelefonon nyissa meg az alkalmazást a QR-kód olvasóval és irányítsa erre a kódra (ekkor megnyílik egy oldal, ahol letölthető a jelen felhasználói útmutató legújabb verziója):



A jelen felhasználói kézikönyv legújabb verzióját a [www.connectit-europe.com](http://www.connectit-europe.com) webhelyen is megtalálhatja.

A szöveg és a műszaki specifikációk változtatási jogát fenntartjuk.



## 1 Biztonsági figyelmeztetések

- Használat előtt ellenőrizze a terméken feltüntetett, illetve a csatlakoztatni kívánt termék adatainak kompatibilitását.
- Ezt a terméket csak olyan elektromos hálózatokhoz csatlakoztassa, amelynek a feszültsége megegyezik a termék típuscímkéjén feltüntetett feszültséggel.
- A termékhez 230 V – 50 Hz feszültségű elektromos készülékeket szabad csatlakoztatni.
- A termékhez csatlakoztatott elektromos készülékek maximális bemenő teljesítménye nem haladhatja meg a 3680 W határértéket (max. áramerősség 16 A).
- A terméket nem használhatják csökkent fizikai, szellemi vagy mentális képességű személyek (beleértve a gyerekeket is), korlátozott tapasztalatú és tudású személyek, ha nincsenek felügyelet alatt vagy nem kaptak tájékoztatást a használatra vonatkozóan a biztonságukért felelős személytől.
- Ez a termék nem játékszer. Tartsa távol a gyermekektől, akiknek felügyelet alatt kell lenniük, hogy ne játszhassanak a termékkel.
- Ha a termék csomagolóanyagában műanyagzacskókat tartalmaz, tartsa távol ezeket a gyermekektől, és ne hagyja, hogy játszszanak vele. Fulladást okozhatnak.
- A terméket csak a rendeltetésének megfelelő célra használja. A termék nem megfelelő használata tűz-, robbanás- és egyéb veszélyt okozhat, és a jótállás elvesztésével járhat.
- Ha nem használja a terméket, húzza ki az elektromos hálózathoz.
- Soha ne zárja a terméken rövidre a csatlakozókat.
- Tilos a terméket használni, ha mechanikus sérülés jeleit mutatja vagy furcsa szagot áraszt.
- A termék kizárólag beltéri használatra készült, ne használja a szabadban.
- Ne használja és ne hagyja a terméket nedves, poros vagy más módon szennyezett környezetben.
- Ne tegye ki a terméket túlzott nyomásnak vagy rázkódásnak.
- Óvja a terméket a túlzott nedvességtől, soha ne tegye vízbe vagy más folyadékba, és ne tegye ki csepegő vagy fröccsenő víznek.
- Ne használja a terméket 40 °C-nál magasabb vagy -10 °C-nál alacsonyabb hőmérsékleten.
- Veszélyes helyzetek elkerülése érdekében ne használja ezt a terméket programozóval, időkapcsolóval vagy bármilyen más olyan tartozékkal, ami automatikusan bekapcsolja a terméket.
- Ne hagyja, hogy a termékbe idegen tárgyak kerülhessenek.
- Ha a termék megsérült, bízza a javítását szakértő cégre (szakszervizre). Veszélyes helyzetek elkerülése érdekében a termék javítását csak a gyártó, szakszerviz vagy hasonló képzettséggel rendelkező szakember végezheti.
- Soha ne javítsa maga a terméket, ne szedje szét és ne végezzen rajta átalakításokat – áramütés veszélye fenyeget.
- Ne mossa a terméket folyó víz alatt. A tisztításhoz csak olyan tiszta, puha és száraz törülkönyt használjon, amely nem szőszöl. A tisztításhoz ne használjon oldószert, tisztítószert vagy más vegyszert.



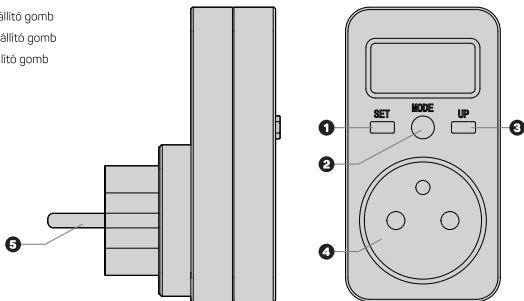
## 2 Műszaki adatok

- Bemeneti feszültség: AC 230 V - 50 Hz
- Maximális terhelés: 3680 W / 16 A
- Mérési pontosság:  $\pm 2,0\%$
- Mérési tartomány: 2-3680 W
- Az áramfogyasztás tartománya: 0,00-9999 kWh
- Ár/kWh beállítási funkció
- Gyerekzár

HU  
3

## 3 Az egyes részek leírása

- 1 SET - Ár/kWh beállító gomb
- 2 MODE - Kijelzőbeállító gomb
- 3 UP - Ár/kWh beállító gomb
- 4 Csatlakozó
- 5 Villásdugó



## 4 A kijelző beállításai

- A kijelző négy megjelenítési módot kínál. A megjelenítési módok között a MODE gomb segítségével válthat. Az ábrázolt adatok ciklikusan változnak.

### 1 Aktuális energiafogyasztás

- Megjeleníti az aktuális energiafelhasználást.

### 2 Teljes energiafogyasztás

- Megjeleníti a csatlakozási időszak alatti teljes energiafogyasztást.

### 3 Az energiafelhasználás teljes költsége

- Megjeleníti az energiafelhasználás teljes költségét.

### 4 Ár/kWh

- Egy kWh ára.
- Ár/kWh beállítása.
  1. Csatlakoztassa a fogyasztásmérőt az aljzathoz.
  2. A MODE gombbal kapcsoljon az Ár/kWh megjelenítésére.
  3. Nyomja meg a SET gombot az ár/kWh beállításához. Ekkor a kijelzőn az első számjegy villog. Az UP gombbal beállíthatja a kívánt értéket.
  4. A második, harmadik, negyedik számjegyre léptetéshez nyomja meg ismét a SET gombot. Az UP gombbal ismét beállíthatja a kívánt értéket.
  5. A megadott érték jóváhagyásához és elmentéséhez nyomja meg a MODE gombot.



#### Megjegyzés:

Adatok törlése: Minden adat törléséhez tartsa lenyomva a „MODE” gombot 5 másodpercig.



## 4 Figyelmeztetés

### UTASÍTÁSOK ÉS INFORMÁCIÓK A HASZNÁLT CSOMAGOLÁS KEZELÉSÉRE

Részessite előnyben a csomagolóanyagok és a régi készülékek újrahasznosítását. A termék csomagolóanyagai külön hulladékként ártalmatlaníthatók. Hasonlóképpen, a polietilénből (PE) és más anyagokból készített műanyag zacskókat adja át külön szelektív hulladékgyűjtő hely részére, újrahasznosítás céljából.

HU  
5



#### HASZNÁLT ELEKTROMOS ÉS ELEKTRONIKUS BERENDEZÉSEK ÁRTALMATLANÍTÁSA

Ezt a készüléket a 2012/19/EU sz. elektromos hulladékokról és elektronikus berendezésekről szóló irányelvvel (WEEE) összhangban megjelöléssel látták el ezzel a szimbólummal a terméken és a csomagoláson, és azt jelzi, hogy a terméket ne a háztartási hulladék között ártalmatlanítsa. Az elektromos és elektronikus berendezések újrahasznosítására szolgáló gyűjtőhelyre kell vinni. Annak biztosításával, hogy ezt a terméket megfelelő módon ártalmatlanítják, elősegíti a környezetre és az emberi egészségre gyakorolt lehetséges negatív következmények elkerülését, amelyeket egyébként a termék nem megfelelő hulladékkezelése okozhat. Az ártalmatlanítást a hulladékártalmatlanítási szabályoknak megfelelően kell végrehajtani. A termék újrahasznosításával kapcsolatos részletesebb információkért forduljon az illetékes helyi hivatalhoz, a háztartási hulladékkezelő szolgálatához vagy az üzlethez, ahol a terméket vásárolta. A megfelelő hulladékkezelés, hasznosítás és újrahasznosítás céljából szállítsa ezeket a termékeket a kijelölt gyűjtőhelyekre. Alternatív megoldásként az Európai Unió egyes országában vagy más európai országokban a termékeket visszaküldheti a helyi kereskedőnek, amikor egyenértékű új terméket vásárol. Annak biztosításával, hogy ezt a terméket megfelelő módon ártalmatlanítják, elősegíti a környezetre és az emberi egészségre gyakorolt lehetséges negatív következmények elkerülését, amelyeket egyébként a termék nem megfelelő hulladékkezelése okozhat. További részletekért forduljon a helyi önkormányzathoz vagy a legközelebbi gyűjtőponthoz. Az ilyen típusú hulladék nem megfelelő ártalmatlanítása a nemzeti előírásokkal összhangban büntetést vonhat maga után.

#### Az Európai Unió országában működő gazdasági egységek számára

Az elektromos és elektronikus berendezések ártalmatlanításához kérje ki a forgalmazótól vagy a szállítótól a szükséges információkat.

#### Ártalmatlanítás az Európai Unió kívüli más országokban

Ez a szimbólum az Európai Unióban érvényes. Ha ártalmatlanítani akarja ezt a terméket, kérjük, vegye fel a kapcsolatot a helyi hatóságokkal vagy a forgalmazóval a helyes hulladékkezelési módszerrel kapcsolatban.

A törvény szerint biztosítjuk az elektromos és elektronikus berendezések visszavételét, feldolgozását és ingyenes, környezetbarát ártalmatlanítását a REMA System, a.s. társaság kollektív rendszerén keresztül. Ennek fő célja a környezet védelme az elektromos és elektronikus berendezések hulladékainak hatékony újrahasznosításával.

A gyűjtési pontok jelenlegi listája megtalálható a [www.rema.cloud](http://www.rema.cloud) weboldalon.



Tento vŕEz a termék megfelel az alkalmazandó EU-irányelvek összes alapvető követelményének. CE-jelöléssel van ellátva. Ez a jelölés azt jelzi, hogy a termék műszaki tulajdonságai megfelelnek a vonatkozó műszaki előírásoknak. Az EU megfelelő-ségi nyilatkozat a következő címen érhető el: [www.connectit-europe.com](http://www.connectit-europe.com).







connect **IT**<sup>®</sup>

MANUFACTURER  
PRODUCENT  
VÝROBCE  
VÝROBCA  
GYÁRTÓ

---

IT TRADE, a.s.  
Brtnická 1486/2  
101 00 Praha 10  
Czech Republic  
tel.: +420 734 777 444  
service@connectit-europe.com

[www.connectit-europe.com](http://www.connectit-europe.com)